

Все чертежи печатных плат, рисунки разводок и монтажные схемы, в том случае если их размеры не обозначены или не оговорены в тексте, печатаются в масштабе 1:1.

Подписку на "Радиоконструктор" можно оформить в любом почтовом отделении России по почтовому каталогу "Роспечать. Газеты и журналы" (№78787)

Расчитать индуктивность катушки, не имеющей сердечника, с рядовой односпойной обмоткой можно по такой формуле:

$$L = 0,01 DW^2 / (Y/D + 0,44),$$

где L - искомая индуктивность в мкГн,
 D - диаметр обмотки в см,
 W - число витков,
 Y - длина обмотки в см.

Если катушка многослойная - формула такая:

$$L = 0,08D_{ср}^2 W^2 / (3D_{ср} + 9Y + 10E),$$

где L - искомая индуктивность в мкГн,
 $D_{ср}$ - средний диаметр обмотки в см,
 W - число витков,
 Y - длина обмотки в см,
 E - толщина обмотки в см.

РАДИО- КОНСТРУКТОР 02-1999

Частное некоммерческое издание по вопросам радиолюбительского конструирования и ремонта зарубежной электронной техники.

Ежемесячный технический журнал, зарегистрирован Комитетом РФ по печати. Свидетельство № Т-0938 от 27 сентября 1996г.

Учредитель - редактор
Алексеев
Владимир
Владимирович

Подписной индекс по каталогу "Роспечать. Газеты и журналы" - 78787.

Цена в розницу свободная

Адрес редакции:
160002 Вологда а/я 32
тел. (8172)-21-09-63.

Февраль 1999г.

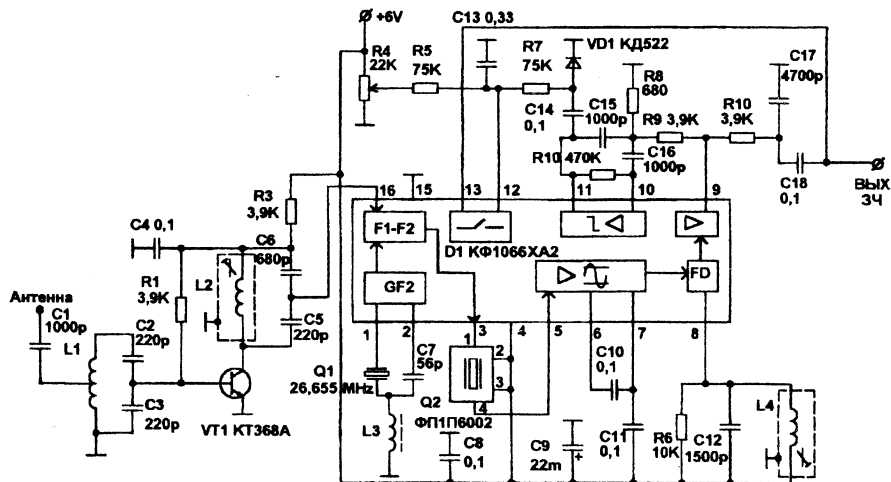
Отпечатано с готовых диапозитивов в ООО ПФ «Полиграфист», 160001, г. Вологда, ул. Челюскинцев, 3. Тел.: (8172) 72-55-31, 72-61-75, факс 72-60-72

СОДЕРЖАНИЕ :

Узкополосный приемный тракт на КФ1066ХА2	2
ЧМ передатчик на 27 Мгц	3
Мощный радиомикрофон	5
<i>внутренний мир зарубежной техники</i> -----	
Беспроводной телефон "HITACHI" HD49423AN	7
<i>внутренний мир зарубежной техники</i> -----	
Сенсорный квартирный звонок	12
Автомат включения освещения	12
Велоспидометр	13
Домофон	14
Отпугиватель собак	17
Охранный таймер	18
Термостат	20
Два автомобильных вольтметра	21
Транзисторная система зажигания	22
Квазианалоговый тахометр	24
Портативная сигнализация	26
<i>краткий справочник</i> -----	
Герконы	28
<i>внутренний мир зарубежной техники</i> -----	
Усилитель для рок-группы	30
Испытатель транзисторов	36
Модуль УВ для ремонта автомагнитол	37
<i>внутренний мир зарубежной техники</i> -----	
Автомагнитола АКФ-7265EV	38
<i>краткий справочник</i> -----	
радиошкола -----	
Комбинированный измерительный прибор	42
<i>краткий справочник</i> -----	
Герконовые электромагнитные реле	45
Малогобаритные электромагнитные реле	46

УЗКОПОЛОСНОЙ ПРИЕМНЫЙ ТРАКТ НА КФ1066ХА2

3. Диапазон питающих напряжений, в котором тракт работоспособен ... 4,5...9В.
 4. Селективность по соседнему каналу при расстройке на 10 кГц 40 дБ.
 Сигнал от антенны поступает во входной контур L1C2C3 и далее на УРЧ на транзисторе VT1. Режим работы УРЧ определяется резисторами R1 и R3. В коллекторной цепи включен контур L2C5C6, настроенный на частоту канала.



Выпускаемая отечественной промышленностью микросхема КФ1066ХА2 является полным функциональным аналогом другой, более ранней микросхемы - К174ХА26. Но КФ1066ХА2 более приспособлена для работы на высоких частотах, потребляет значительно меньший ток, может питаться напряжением от 3В до 9В, и имеет миниатюрный корпус с планарными выводами.

Принципиальная схема радиотракта, работающего в диапазоне 27 мгц на фиксированной частоте 27,12 мгц, построенного на этой микросхеме показана на рисунке.

Тракт имеет такие характеристики:
 1. Чувствительность при отношении сигнал/шум 10 дБ не хуже 0,3 мкв.
 2. Потребляемый ток (при напряжении питания 6В) не более 8 мА.

С выхода УРЧ сигнал поступает на смеситель микросхемы D1 через вывод 16. Микросхема имеет собственный гетеродин, частота которого определяет частотой резонанса Q1. В данном случае частота канала 27,12 мгц, промежуточная частота 465 кГц (взят пьезокерамический фильтр от радиовещательного приемник). По этому частота гетеродина равна $27,12 \cdot 0,465 = 26,655$ мгц.

На усилитель ПЧ сигнал промежуточной частоты поступает через пьезокерамический фильтр Q2, от которого зависит большая часть селективности по соседнему каналу.

В фазосдвигающей цепи частотного детектора работает контур L4C12, добротность которого, с целью снижения нелинейных искажения выходного ЧЧ

сигнала, понижена параллельным включением резистора R6.

С выхода частотного детектора сигнал ЧЧ поступает на предварительный усилитель ЗЧ. Затем через R10 на выход и через R9 на селектор системы шумопонижения. Усилитель системы настроен на высокочастотный шум, который имеет место при отсутствии сигнала несущей. В результате детектирования этого напряжения диодом VD1 на нем при отсутствии сигнала несущей на нем имеется некоторое отрицательное напряжение, в результате суммирования этого напряжения с напряжением на R5 получается так, что при отсутствии приема напряжение на выводе 12 микросхемы уменьшается, а при его наличии увеличивается. Что приводит к открыванию электронного ключа на выводе 13 при отсутствии входного сигнала несущей, и его закрыванию при её наличии. А ключ, в свою очередь, шунтирует вход внешнего усилителя.

Порог срабатывания системы устанавливают переменным резистором R4 (установка постоянного напряжения смещения на управляющем входе коммутатора).

Входная катушка L1 не имеет каркаса и сердечника, её внутренний диаметр 3 мм (в качестве оправки для намотки используется хвостовик сверла на 3 мм), число витков 15 с отводом от 7,5-го, провод ПЭВ 0,61. Катушка L2 имеет пластмассовый каркас диаметром 5 мм, подстроечный сердечник из феррита 100 ВЧ и экран (каркас от СМРК телевизора УСЦТ). Она содержит 6,5 витков провода ПЭВ 0,31. Катушка L4 вместе с конденсатором C12 - готовый контур ПЧ от карманного радиовещательного приемника с ПЧ 465кГц.

ВЧ дроссель L3 намотан непосредственно на ферритовом стержне 100ВЧ диаметром 2,8 и длиной 12 мм (подстроечник от контура СМРК), он содержит 12 витков ПЭВ 0,31.

ЧМ ПЕРЕДАТЧИК НА 27 МГЦ.

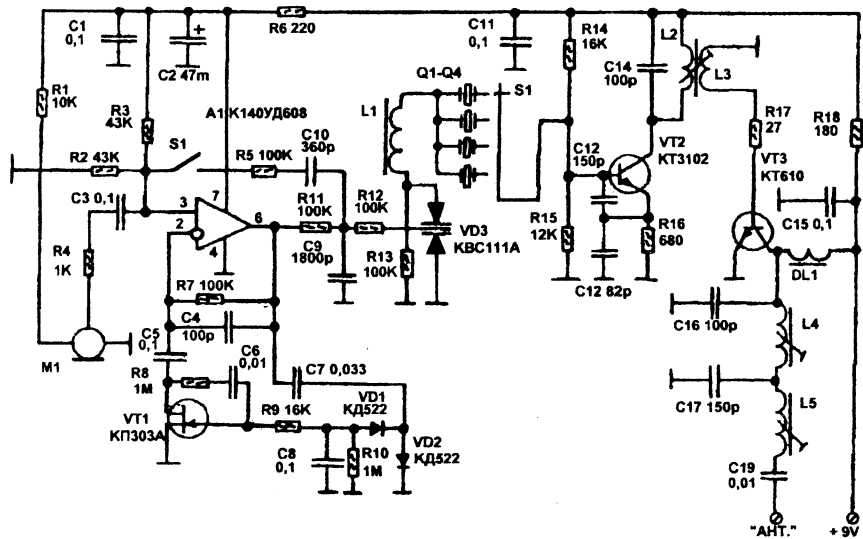
ТЕХНИЧЕСКИЕ ХАРАКТЕРИСТИКИ:

1. Рабочая частота в диапазоне 27 мгц.
2. Номинальная мощность 0,5 Вт.
3. Ток потребления не более 100 мА.
4. Напряжение питания 6...12В.
5. Вид модуляции - частотная с девиацией 2,5 кГц.

Передачик может быть выполнен как самостоятельное устройство - радиомикрофон или работать в составе СВ радиостанции. Число каналов - четыре, но может быть любым, начиная с одного, все зависит от числа переключаемых кварцевых резонаторов, каждый из которых на частоту определенного канала.

Источник питания - гальваническая батарея, антенна - телескопическая длиной 750 мм.

Принципиальная схема передатчика показана на рисунке. Собственно передатчик сделан по двухкаскадной схеме на транзисторах VT2 и VT3, при этом VT2 - задающий генератор, а VT3 - усилитель мощности. Частота задающего генератора стабилизирована квар-



цевым резонатором в базовой цепи транзистора. Выбор каналов происходит переключением при помощи S1 кварцевых резонаторов, а частотная модуляция путем сдвига частоты резонатора при помощи внешней индуктивности L1 и емкости варикапной матрицы VD3 изменяемой под действием напряжения ЗЧ поступающего на неё с выхода микрофонного усилителя.

VT3 усилителя мощности работает без начального смещения. На выходе имеется "П"-образный контур C16L4C17, согласующий выходное сопротивление усилителя мощности с волновым сопротивлением антенны, и удлинительная катушка L5.

Микрофонный усилитель - на операционном усилителе A1. На его вход сигнал поступает от электретного микрофона M1, имеющего встроенный усилитель. Для ограничения сигнала служит полевой транзистор VT1, он включен в цепь ООС A1 и в зависимости от уровня выходного сигнала (детектор уровня на диодах VD1 и VD2) изменяет

глубину ООС, а следовательно и усиление.

Для организации тонального вызова служит RC цепь R5C10, включаемая кнопкой S1 между прямым входом и выходом A1, переводя его в режим генератора.

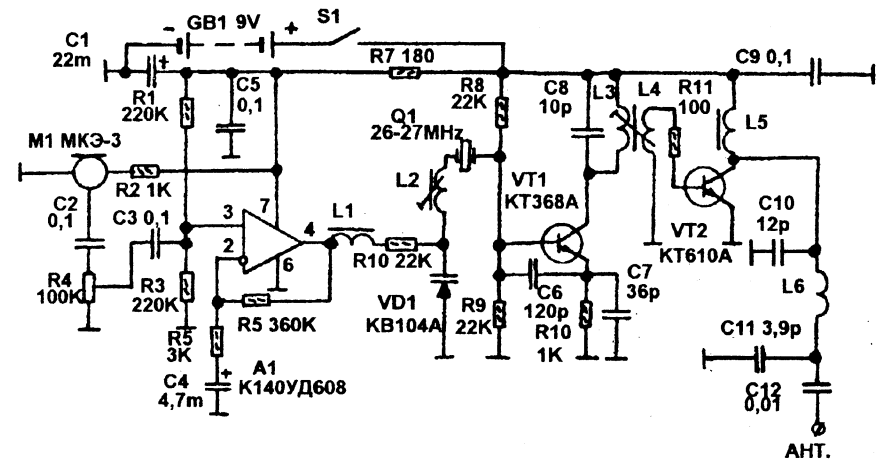
Катушки передатчика намотаны на одинаковых пластмассовых каркасах диаметром 7 мм с подстроечными сердечниками 100В4 диаметром 2,8 мм и длиной 12 мм. Намотаны проводом ПЭВ 0,31. L2 содержит 6 витков, L3 - 3.4 витка, L4 - 8 витков, L5 - 18 витков. Дроссели L1 и DL1 - типа ДПМ 01 на 16 мкГн.

Настройка - традиционным способом, контролируя напряженность и частоту выходного сигнала при помощи волномера или осциллографа с объемной катушкой на входе.

МОЩНЫЙ РАДИОМИКРОФОН

стабильность, и усилитель мощности, который позволяет уверенно принимать сигнал радиомикрофона на УКВ ЧМ приемник с чувствительностью 5-10 мкВ в пределах 500 метров.

Задающий генератор сделан на транзисторе VT1. В этой схеме работает



Большинство любительских радиомикрофонов имеют в качестве частото-задающего элемента колебательный контур, и всего один высокочастотный каскад, выполняющий роль и задающего генератора и выходного каскада. В результате получается так, что помимо собственной нестабильности частоты, вызванной изменениями параметров контура зависимости от температуры, добавляется еще емкость внешней антенны, которая имеет непосредственную связь с этим контуром. В результате частота передачи не только меняется из-за времени или изменения окружающей температуры, но и при изменении расположения окружающих предметов и людей. К тому же дальность действия большинства таких приборов не превосходит 100 метров.

Описываемая схема лишена этих недостатков. Она имеет кварцевую стабилизацию частоты задающего генератора, что обеспечивает высокую

кварцевый резонатор из набора на диапазон 27 МГц. Это удобно потому, что промышленностью выпускаются и имеются в широкой продаже резонаторы этого диапазона с шагом в 10 кГц. В результате можно выбрать "канал" на котором в данной местности нет УКВ ЧМ радиовещания, а изменять настройку передатчика можно простой заменой или переключением резонаторов. И есть еще одно удобство, если взять резонатор на 26-27 мГц и настроиться на его четвертую гармонику получается частота 104-108 МГц, что соответствует УКВ ЧМ диапазону 88-108 мГц. Если же использовать резонатор на частоту 27-28 МГц и настроиться на его третью гармонику получается частота 81-84 мГц, что менее желательно, поскольку это уже выходит за пределы 88-108 мГц, но большая насыщенности эфира в этом диапазоне это выгоднее, поскольку радиовещательный станция на частоте 81-84 МГц не работает, а сдвинуть

частоту приемной аппаратуры в этот спектр не сложно (особенно если приемник сделан на К174ХА34, КХА058 или К174ХА42 по типовым схемам). К тому же большинство недорогой японской приемной техники имеют один общий диапазон 64-108 мгц. Можно взять резонатор от военной техники на 29,997 Мгц, на третьей гармонике получается 89,991 Мгц. И все же лучше брать резонаторы, дающие ВЧ участок, так проще получить девиацию частоты 50 кгц

С коллекторного контура задающего генератора через катушку связи L4 ВЧ напряжение поступает на усилитель мощности на транзисторе VT2. Он развивает мощность около 150-200 мВт. Затем следует "П" образный фильтр, согласующий выход передатчика с антенной (в данном случае - кусок монтажного провода длиной около 700 мм.).

Модулирующий усилитель выполнен на ОУ А1. На его вход поступает сигнал с электретного микрофона М1, имеющего встроенный однокаскадный усилитель. ОУ усиливает напряжение, и на его выходе получается неискаженный сигнал амплитудой около 3В, что достаточно для получения девиации частоты в 35-50 кгц при использовании в качестве модулирующего элемента варикапа KB104.

Детали : все резисторы МЛТ 0,125, контурные конденсаторы КТ или КД, остальные К10-7, КМ, К50-35, К50-16, аналогичные импортные. Дроссели L1 и L5 намотаны на постоянных резисторах МЛТ 0,5 сопротивлением более 100 ком, содержат по 60 витков провода ПЭВ 0,12. Катушки L3 и L4 намотаны на полистироловом каркасе диаметром 5 мм с латунным подстроечным сердечником. L3 содержит 10 витков, а L4 - 5, провод ПЭВ 0,31. Катушка L2 имеет каркас такого же диаметра, но подстроечный сердечник из феррита 400НН (каркас контура модуля цветности телевизора УСЦТ), она содержит 16 витков ПЭВ 0,12. Катушка выходного контура L6 не имеет каркаса и сердечника, она содержит 13

витков ПЭВ 0,31, внутренний диаметр катушки 5 мм (для намотки в качестве оправки взят хвостовик сверла диаметром 5 мм, естественно, после намотки и формовки выводов катушки хвостовик сверла из неё вытаскивается).

Настройку следует начинать с микрофонного усилителя. Нужно установить R4 в среднее положение, а к выходу А1 (вывод 6) подключить осциллограф. Перед микрофоном на некотором расстоянии нужно создавать звуки, по громкости около спокойной речи (разговаривать, включить негромко магнитофон...) и R4 установить в такое положение при котором размах напряжения на выходе А1 будет максимальным и при этом не будет наступать ограничение сигнала. Возможно понадобится более точно подобрать сопротивление R5 (чем оно меньше тем выше коэффициент усиления операционного усилителя).

Затем нужно настроить задающий генератор (контур L3C8), предварительно выключив усилитель мощности отключением одного из выводов L5, на нужную частоту (третья или четвертая гармоника кварцевого резонатора). Возможно придется подобрать емкость C8 или число витков L3, при этом устойчивость генерации должна сохраняться при любом положении сердечника L2.

Теперь восстановив соединение L5 и подключив ту антенну, с которой передатчик будет работать в дальнейшем, нужно контролируя сигнал по индикатору напряженности поля или по радиовещательному приемнику, настроить выходной "П"-контур (путем растягивания или сжатия катушки L6) таким образом, чтобы напряженность поля была максимальной.

L2 подстраивают по наилучшему качеству звучания при прослушивании сигнала на радиоприемник.

внутренний мир зарубежной техники БЕСПРОВОДНОЙ ТЕЛЕФОН "HITACHI" HD49423AN

Относится к классу недорогих аппаратов, работающих в частотном диапазоне 46-49 Мгц. Дальность действия не превышает 50-100 метров, поэтому аппарат годится в качестве домашнего или офисного беспроводного телефонного аппарата.

Принципиальные схемы радиотрактов трубки и базового блока построены по аналогичным схемам, разница в рабочих частотах и элементах согласования.

Приемные тракты имеют супергетеродинные схемы с двойным преобразованием частоты. На Q1 - УРЧ, затем следует Q2 - первый преобразователь частоты. Первый гетеродин на транзисторе Q3. Первая ПЧ составляет 10,7 Мгц, вторая 455 кгц. Тракт второй ПЧ, а также УПЧ, частотный детектор и предварительный УЗЧ выполнены на микросхеме IC1 MC3361, эта микросхема полный аналог отечественной КС1066ХА2 (КФ1066ХА2), это можно учитывать при ремонте. Вызывной сигнал детектируется избирательным усилителем на элементе КМОП IC3-1. Затем следуют еще два каскада, формирующие прямоугольные импульсы, и далее ключевой транзистор Q11 с звукоизлучателем на выходе. Вообще в этом аппарате широко используются КМОП инверторы, включенные в режиме усилителя, например микрофонный усилитель на IC3-4 и IC3-5. IC3 - микросхема CD4069, она аналогична отечественным К561ЛН2 и К564ЛН2, это тоже можно учитывать при ремонте.

Что касается передатчика - схема традиционная. Задающий генератор на Q8. ЧМ происходит сдвижением частоты

кварцевого резонатора X2 при помощи варикапа D6. Затем следует двухкаскадный усилитель и выходной фильтр.

Схема базового блока имеет вызывной генератор, состоящий из двух связанных мультивибраторов. Для гальванической развязки телефонной линии и схемы базового блока служит трансформатор и оптронная пара IC5. Сигнал на передатчик поступает через два последовательно включенных усилительных каскада на элементах IC4-5 и IC4-4. Питание на передатчик поступает через ключ на Q8, управляемый либо вызывным сигналом (оптопара включает мультивибратор на IC3-1 IC4-1, а он в свою очередь управляет ключом), либо по сигналу включения занятости линии через диод D5 (трубку подняли), либо кнопкой CALL.

Перевод линии в занятое состояние производится по сигналу тонального декодера IC2 при помощи электромагнитного реле P1 (контакты KP1).

Разговорный сигнал поступает в линию через разговорный усилитель на Q4 и Q5, но на него питание поступает (через диод D6) только тогда, когда линия занята (реле P1 под напряжением).

Базовый блок питается от источника 8,4В, состоящего из силового трансформатора, выпрямителя на D12 и D13 и стабилизатора на Q7.

Микросхема IC4 - CD4069, аналогична нашим К561ЛН2 и К564ЛН2, микросхема IC3 - CD4001 - аналогична нашим К561ЛЕ5 и К564ЛЕ5.

Транзисторы в трубке - Q1, 2, 3, 6, 7, 8 - типа 930E, Q4, 5, 9, 10, 11 - 458С, Q12 - 8550В. Транзисторы в базовом блоке - Q1, 2, 3, 9, 10, 11 - 930E, Q4 - 458С, Q6, 8 - 9012, Q5, 7 - 8050В.

Транзисторы 930E можно заменить на КТ3102, 458С - на КТ503, 8550В - КТ502, 9012 - КТ814, 8050 - КТ815.

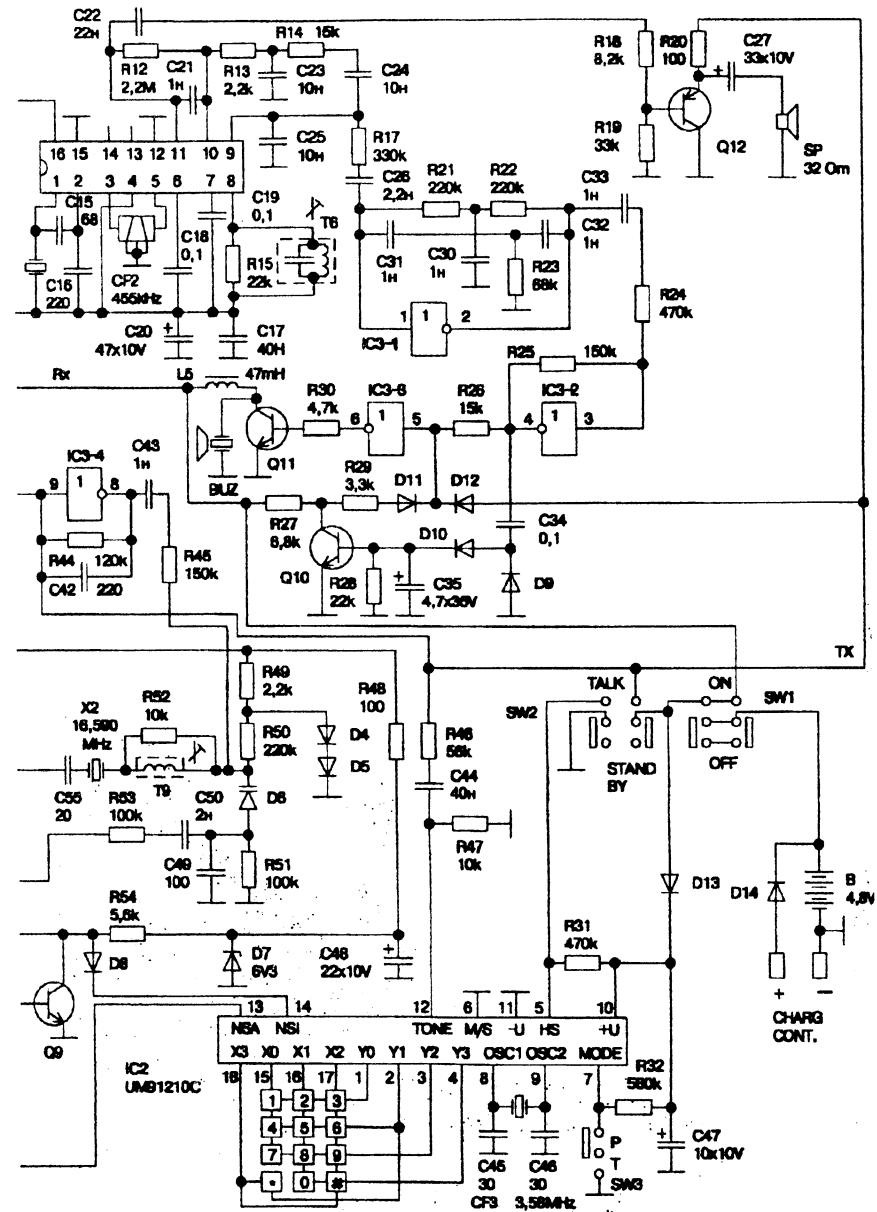
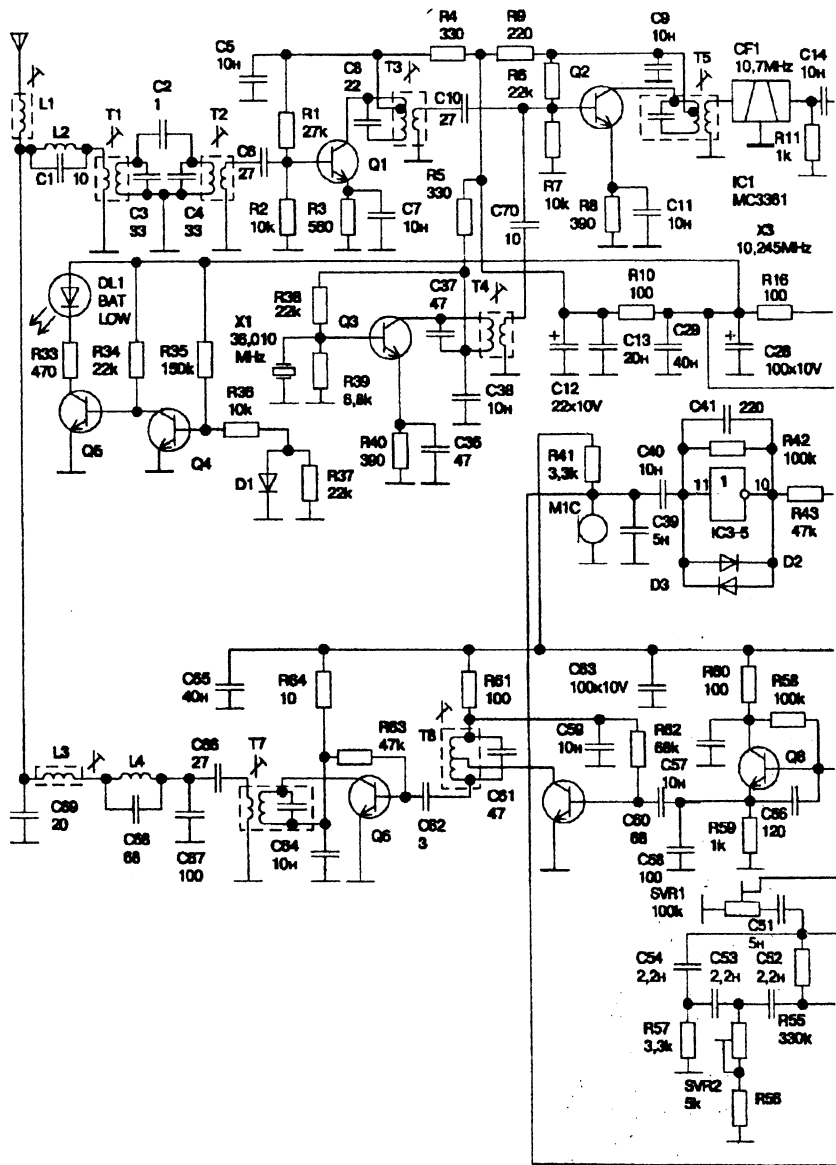


СХЕМА ТРУБКИ

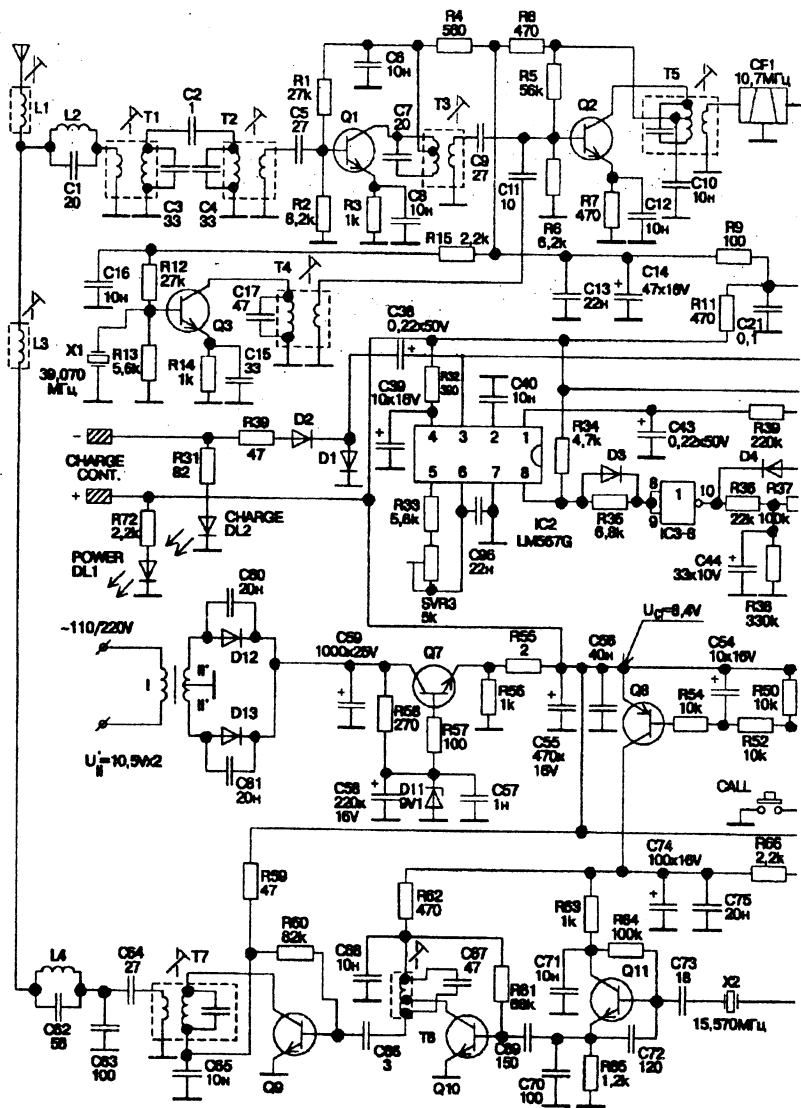
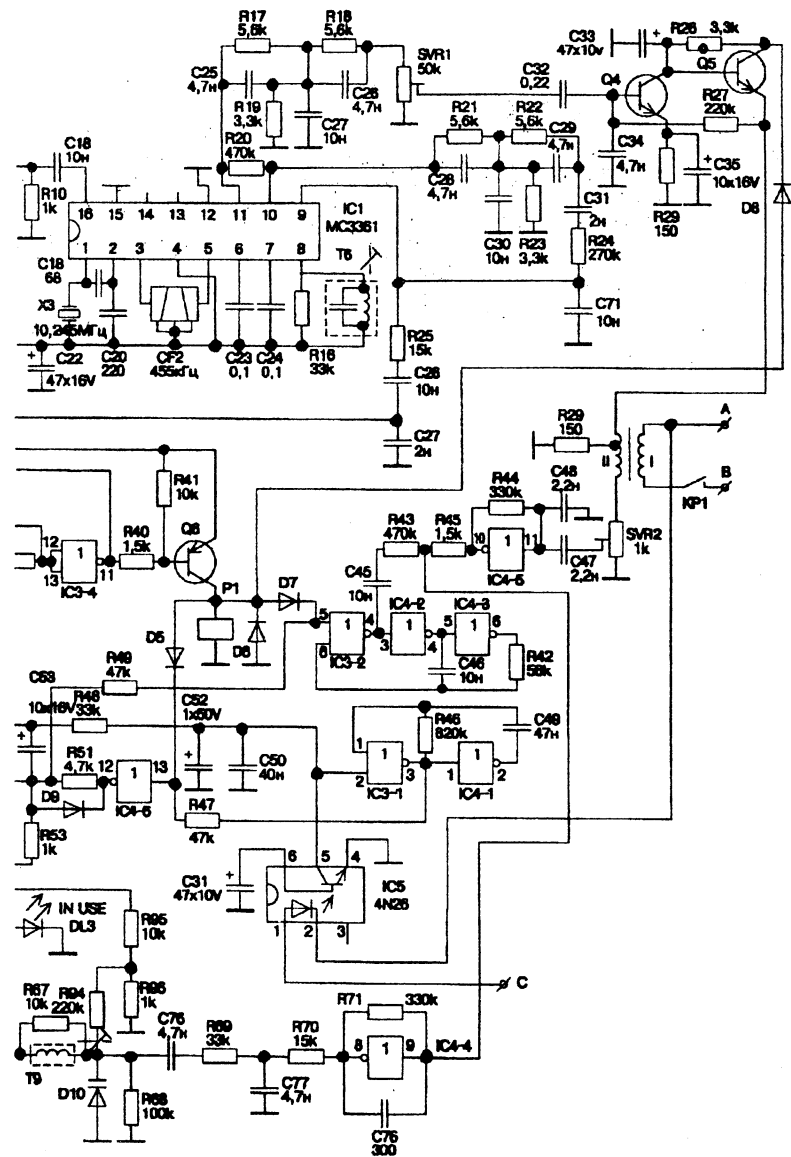
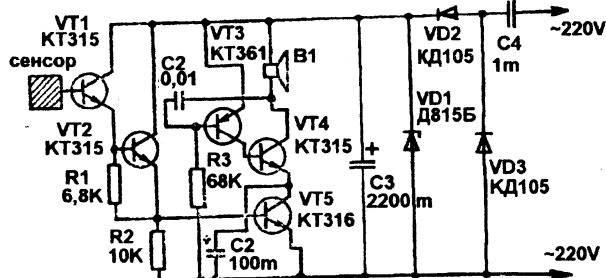


СХЕМА БАЗОВОГО БЛОКА



СЕНСОРНЫЙ КВАРТИРНЫЙ ЗВОНОК

Вместо кнопки у этого звонка сенсорная пластина. Входной каскад на транзисторах VT1 и VT2 сделан по составной схеме с общим коллектором. Это дало возможность получить высокое входное сопротивление не используя полевые транзисторы, которые боятся статического электричества. При прикосновении к пластине наведенное в теле человека переменное напряжение усиливается этим каскадом по мощности и поступает на базу ключевого транзистора VT5. Совместно с конденсатором C1 он образует детектор



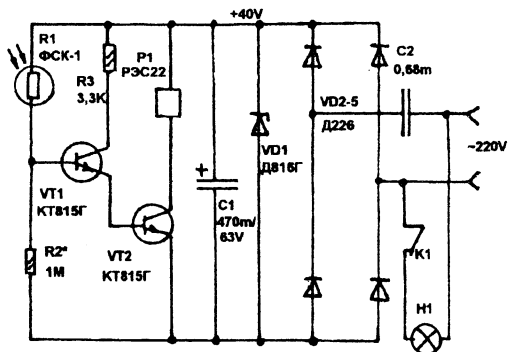
динамическую головку B1.

Питается схема от сети переменного тока через гасящий конденсатор C4. Затем следует выпрямитель, стабилитрон и конденсатор C3, которые создают постоянное напряжение 10В. B1 - 05ГДШ-1.

Каравкин В.

АВТОМАТ ВКЛЮЧЕНИЯ ОСВЕЩЕНИЯ.

Автомат служит для включения уличного освещения с наступлением темноты и выключения на рассвете. Работа ясна из схемы. При установке нужно сам автомат с фоторезистором удалить от лампы и сделать так, чтобы на него свет от лампы не падал, а только солнечный. Порог срабатывания устанавливаются подбором R2 (300K-3M).



Каравкин В.

ВЕЛОСПИДОМЕТР

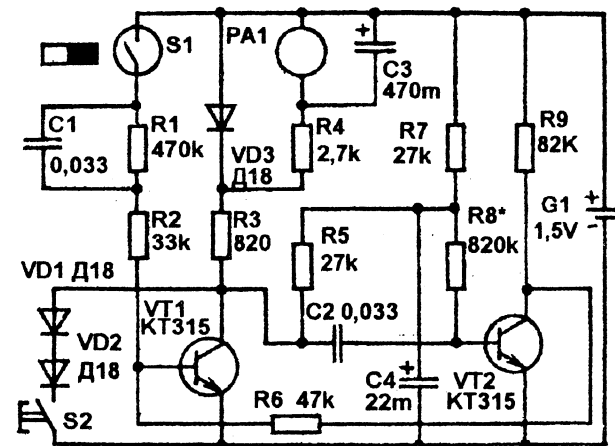
При занятиях велотренировками полезно знать скорость, с которой движется велосипед. Радиолюбителями предлагались различные велоспидометры, представляющие собой цифровые частотомеры, измеряющие частоту замыканий контактов геркона, закрепленного на вилке, под действием магнита, расположенного на спице колеса.

Достоинство таких приборов - наличие цифрового индикатора, но есть и недостаток - высокое напряжение питания и достаточно большая сложность изготовления.

Предлагаемый прибор собран всего на двух транзисторах, и размещается он в корпусе стрелочного минитестера "Zhongguozhizao" китайского производства используя его источник питания (элемент типа "316") и стрелочный микроамперметр.

Принципиальная схема показана на рисунке, практически это транзисторный аналоговый частотомер, измеряющий частоту замыканий контактов геркона S1, а частота пропорциональна скорости движения. Получающиеся импульсы запускают мультивибратор на транзисторах. При замыкании контактов S1 на базу VT1 поступает положительный импульс, и мультивибратор запускается на строго определенное время. В течении этого

времени VT1 открыт, а VT2 закрыт и через микроамперметр протекает ток. В результате через микроамперметр протекает импульсный ток, длительность импульсов одинаковая, а частота - зависит от скорости вращения колеса.



Чем больше скорость тем более отклоняется стрелка микроамперметра. Конденсатор C3 служит для успокоения стрелки на низких скоростях, диод VD3 делает показания прибора стабильными в диапазоне питающего напряжения от 1V до 1,5V.

Выключатель S2 и диоды VD1 и VD2 служат для проверки состояния разряда элемента питания.

Шкала прибора линейная, калибровка производится подбором номинала R8.

Такую же схему можно приспособить и для измерения частоты вращения коленвала автомобильного или мотоциклетного двигателя, нужно только сделать формирователь входных импульсов, поступающих от системы зажигания, и сделать стабилизатор питающего напряжения, например по параметрической схеме.

ДОМОФОН.

Сейчас во многих многоквартирных домах на подъездах устанавливают "домофоны" - переговорные устройства с дистанционным управлением замком входной двери. Гостю не нужно подниматься на этаж для того, чтобы выяснить дома хозяин квартиры или нет. Достаточно нажать определенную кнопку на табло. Если хозяин дома и переговоры прошли успешно он отперет дверь подъезда не выходя из собственной квартиры.

Принципиальная схема аналогичного, но более простого устройства показана на рисунке 1. Устройство рассчитано на подъезд с 10-ю квартирами. В его состав входят 11 одинаковых дуплексных блоков, обозначенных Б0, Б1 ... , источник двуполярного питания, электромагнитное реле отпирания замка, набор кнопок, галетный переключатель на 10 положений и 13-ти проводной ленточный кабель.

Работает домофон так : дуплексный блок Б0 устанавливается на входе в подъезд. К нему подключаются две кнопки SK1 и SK2, а так же электромагнитное реле P1, управляющее электромагнитом отпирания замка, источник сетевого питания и переключатель S1 на 10 положений. Гость переключателем S1 выбирает номер нужной квартиры, а затем нажимает кнопку SK1. При этом на соответствующее дуплексное устройство, установленное в квартире поступает тональный сигнал. Если хозяин дома, он нажимает на свою кнопку SK3 и разговаривает с гостем. Для того чтобы разговор был двухсторонним гость должен нажать и удерживать при разговоре кнопку SK2. Если хозяин хочет впустить гостя он нажимает на кнопку SK4, подается ток на реле, оно в

свою очередь включает электромагнит запорного устройства и замок отперется.

Связь между Б0 и Б1...Б10 при помощи 13-ти проводного ленточного кабеля, при этом в кабеле три провода подходят к каждой квартире, и еще по одному, так, что с каждым этажом в кабеле уменьшается на два провода ("пяти-этажка" с двумя квартирами на лестничной площадке).

Источник питания не стабилизированный, с однополупериодным выпрямителем. Такая схема позволяет использовать трансформатор с одной вторичной обмоткой без отвода для получения двуполярного напряжения, и при этом напряжения по модулю равны.

Принципиальная схема одного дуплексного блока (все одинаковые) показана на рисунке 2. При разработке дуплексных громкоговорящих переговорных устройств всегда возникают проблемы с обеспечением отсутствия акустической обратной связи между микрофоном и динамиком. Для решения этой проблемы применяются самые разные методы, включая линии задержки. В данном случае работает свойство операционного усилителя подавлять синфазный входной сигнал более чем на 50 дБ, и усиливать только полезный сигнал, поступающий на один из входов, не смотря на то, что он значительно ниже паразитного.

Входной сигнал от электретного микрофона поступает на микрофонный усилитель на D1. Сигнал усиливается и через цепь R4C3 поступает на второе аналогичное устройство. Поскольку связь дуплексная в этом кабеле присутствует смесь сигналов, поступающих от обоих устройств. Задача узла на операционном усилителе D2 выделить из этой смеси только сигнал, поступающий от второго устройства и подавить сигнал от своего микрофона.

Происходит это так : на выходе D1 присутствует только сигнал, усиленный от собственного микрофона, сигнал от

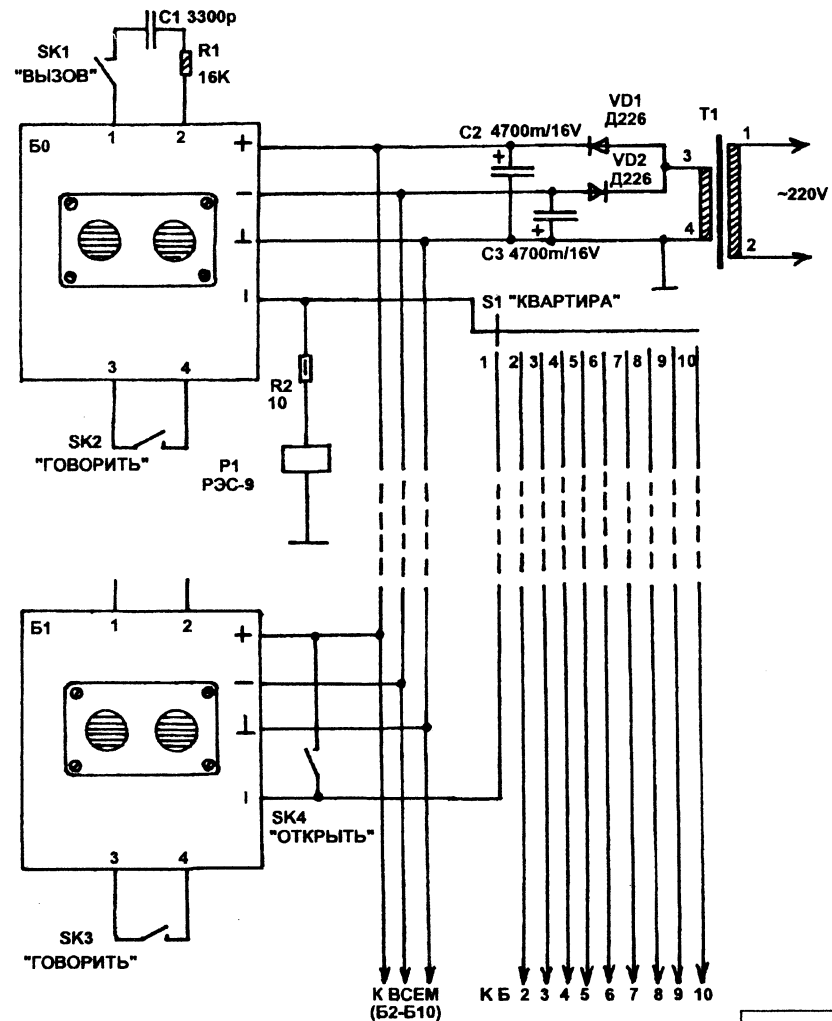


рисунок 1.

другого устройства на его выходе отсутствует, поскольку шунтируется его низким выходным сопротивлением. В тоже время в точке соединения R4 и C3 присутствуют оба сигнала. На прямой вход D2 поступает сигнал с выхода D1, а

на инверсный - смесь сигналов с точки соединения R4 и C3. В результате сигнал с выхода D1 подавляется, а усиливается только сигнал, поступивший от второго устройства. Затем полезный

сигнал дополнительно усиливается двухкаскадным УЗЧ на VT1-VT3.

Операционные усилители могут быть К140УД7, К140УД6, 140УД7, 140УД6, 153УД2. Транзистор VT1 - любой из KT315 или KT3102, VT2 и VT3 - любые маломощные германиевые нужной структуры. Диод VD1 (рисунок 2) - любой германиевый.

Трансформатор Т1 - готовый силовой на 25-40 Вт, на его вторичной обмотке должно быть 12-15В. Электромагнитное реле РЭС-9 паспорт РС4.524.214. Динамики и электретные микрофоны любого типа.

Схема печатной платы одного дуплексного блока показана на рисунке 3.

Налаживание заключается в подстройке R7 таким образом, чтобы свести к минимуму паразитную обратную связь.

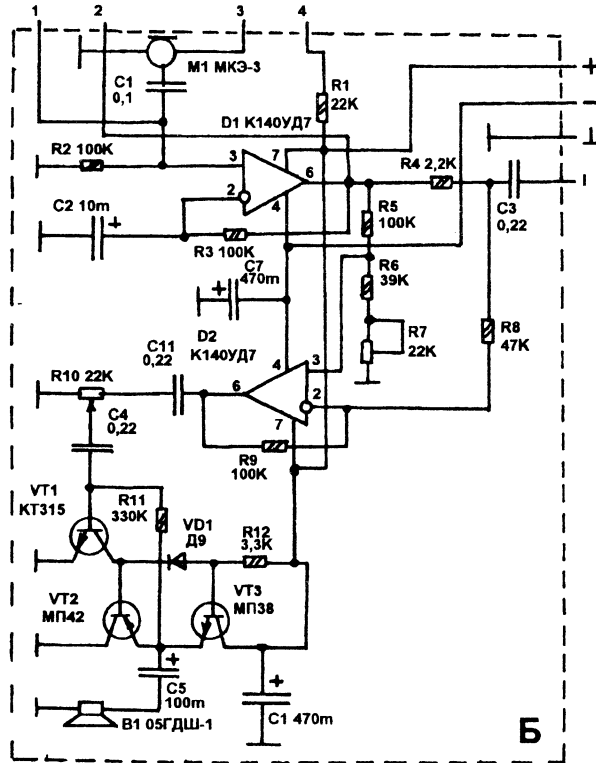


рисунок 2.

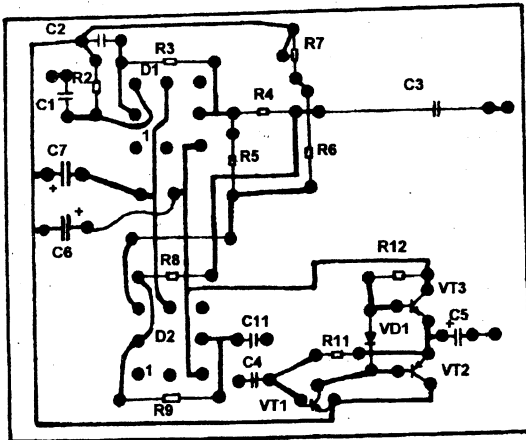


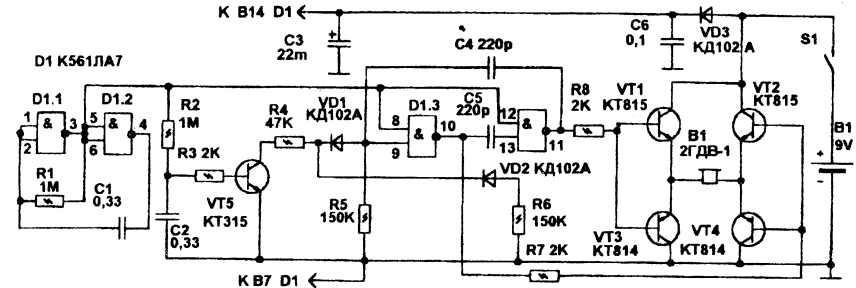
рисунок 3.

Лыжин Р.

Литература: Лыжин Р. "Переговорное устройство" РК 10-97 стр. 15.

ОТПУГИВАТЕЛЬ СОБАК

устанавливается единица разрешается работа мультивибратора на D1.3 и D1.4 (единица поступает на их выводы 8 и 12). Мультивибратор начинает вырабатывать некоторую частоту (около 20 кГц). Одновременно начинает увеличиваться



В журнале "Радиолюбитель 11-98" в статье "Электроника против лая" (кстати, в схеме на стр. 23 "РЛ" 11-98 допущена ошибка, выводы 12 и 13 D3.4 не должны быть соединены вместе, иначе схема не работает) предлагается отучивать собак бесцельно лаять при помощи ультразвукового излучателя, генерирующего, в ответ на собачий лай, более громкий и более "страшный" для собаки лай. Мне, как и возможно многим другим любителям утренних пробежек, приходится сталкиваться с куда более серьезной проблемой - большинство крупных собак считают своим долгом покусать бегущего человека.

Поэтому данное устройство было переработано с целью отпугивания собак. Громкость звука увеличена, активизация не от акустического датчика лая, а посредством кнопки.

Схема показана на рисунке. Работают два мультивибратора - инфразвуковой на элемента D1.1 и D1.2, вырабатывающий импульсы частотой 2 Гц, и ультразвуковой на D1.3 и D1.4, вырабатывающий импульсы с изменяющейся частотой от 20 кГц до 60 кГц.

Работает схема так. Мультивибратор на D1.1 D1.2 вырабатывает импульсы. Как только на выходе D1.1

напряжение на C2 (заряд через R2) и открывается транзистор VT5, включая параллельно частотоподающему резистору R5 дополнительное сопротивление R4+Rкз. В результате суммарное сопротивление уменьшается и частота импульсов а выходах мультивибратора D1.3 D1.4 быстро увеличивается до 60 кГц. Когда на выходе D1.1 вновь появляется низкий уровень ультразвуковой мультивибратор временно (на длительность отрицательного полупериода на выходе D1.1) выключается. Таким образом получаются импульсные посылки с периодом в 0,5 секунды, имитирующие лай значительно более крупной собаки.

Затем следует двухтактный выходной каскад на транзисторах VT1-VT4 с высокочастотной динамической головкой на выходе.

Что касается деталей - микросхема может быть К176ЛА7, высокочастотная головка любая достаточно мощная и миниатюрная, либо пьезоизлучатель СП-1.

Андреев С.

ОХРАННЫЙ ТАЙМЕР.

Одним из способов профилактики квартирных краж является установка таймера, который должен каждый день, в установленное время включить освещение (или новогодние гирлянды, как в комедийном фильме "Один дома"), а затем их выключить. И так каждый день, пока хозяина нет дома. В результате вор должен наивно предположить что в квартире полно народу и обокрасть кого-нибудь другого (у кого нет такого таймера).

Принципиальная схема таймера показана на рисунке. Он выполняет следующие функции: отсчет и индикация текущего времени с отображением на электролюминесцентном индикаторе в минутах и часах, установку временного интервала произвольной длительности, расположенного произвольно в течении суток. В основе лежит часовая БИС - КР145ИК1901 - эта микросхема содержит все узлы (кроме индикатора и кнопок) электронных часов - будильника, и наиболее примечательна тем что имеет два независимых будильника с отдельными выходами. Это обстоятельство позволяет устанавливать один будильник для включения освещения, а другой для его выключения. В результате можно выбрать временный интервал, в течение которого горит свет, любой длительности и в любом месте суток.

Начало временного интервала устанавливается кнопкой S3 "Б1" (нужно нажать эту кнопку и кнопками S5 и S6 установить нужное время включения освещения), конец - кнопкой S4 (действие такие же как для S3). В результате с наступлением времени установленного S3 на выводе 28 D1 появляются импульсы, которые через конденсатор

C6 поступают на RS-триггер на микросхеме D2 и устанавливает его в единичное устойчивое состояние. Единица с его выхода поступает на вход ключа на VT1 и VT2, тот открывается и подает ток на катушку электромагнитного реле P1. Контакты реле замыкаются (на схеме не показаны) и включают освещение.

Затем, как только на часах устанавливается время выбранное кнопкой S4, появляются импульсы на выводе 27 D1 и устанавливают триггер в нулевое устойчивое положение. В результате транзисторный ключ закрывается, реле обесточивается и свет выключается.

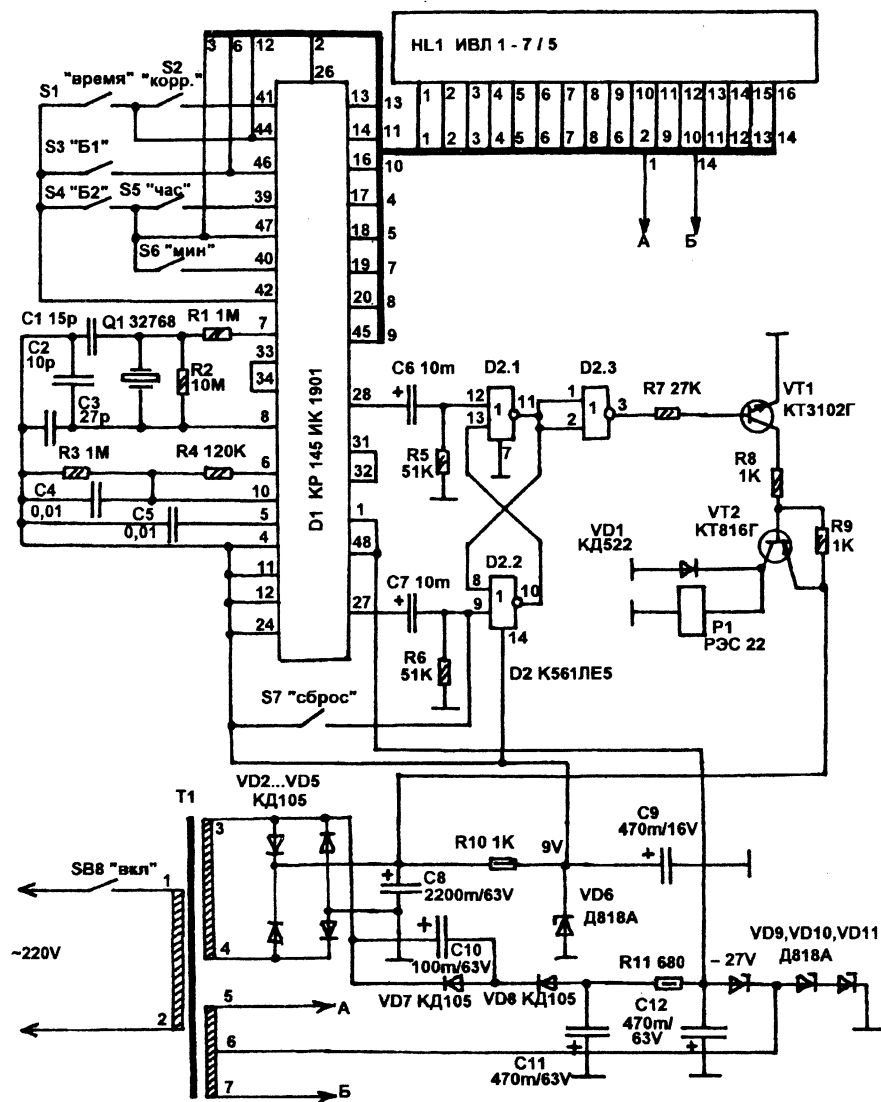
В момент включения питания триггер может оказаться в любом положении, для перевода его в нулевое состояние принудительно служит кнопка S7.

Трансформатор источника питания T1 намотан на каркасе с магнитопроводом Ш20 (можно и больше). Сетевая обмотка содержит 3000 витков провода ПЭВ 0.09 (или 0,12, если каркас больше). Обмотка 3-4 содержит 350 витков провода ПЭВ 0,2 (0,12...0,23). Обмотка 5-6-7 содержит 50 витков с отводом от середины, провод ПЭВ 0,2...0,33.

Стабилитроны Д818 можно заменить на Д814Б. Выпрямительные диоды КД105 на КД208, КД209, КД226. Электромагнитное реле РЭС 22 РФ4.500.120 или РФ4.500.131 или РФ4.500.225. Но лучше если взять более мощное реле типа КУЦ - от дистанционного управления телевизоров 3-УСЦТ.

Работают с таймером так: после включения питания устанавливают текущее время кнопками S1, S5, S6. Затем кнопками S3, S5, S6 - время включения освещения, затем кнопками S4, S5, S6 - время выключения освещения. Затем устанавливают триггер в нулевое состояние кратковременным нажатием на S7.

Более точно ход часов можно установить если C2 заменить на подстроечный КПК-1 - 5...20 пф.



ТЕРМОСТАТ.

Устройство служит для поддержания определенной температуры в небольшом фанерном ящике с двойными стенками, размерами 1000X800 мм, установленном на балконе и предназначенном для хранения овощей в зимнее время.

Роль нагревателя выполняют две спирали от утюга (R7 и R8), имеющие изоляцию из керамических колечек. Спирали укладываются в рамку, сделанную из швеллера, она находится в нижней части ящика, а над ней решетчатое дно.

Принципиальная схема устройства, контролирующего температуру показана на рисунке. На входе операционного усилителя A1 имеется два делителя напряжения - регулировочный на резисторах R2-R4 и измерительный на R1 и терморезисторе R5. Фактически ОУ A1 выполняет роль компаратора этих напряжений и получается так, что

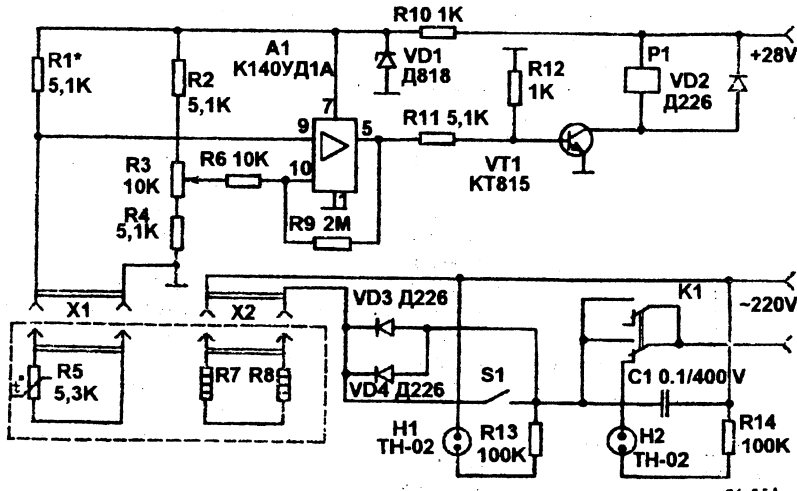
действие электромагнитного реле P1 приводит к тому, чтобы напряжения эти были близки. Изменяя положение движка R3 можно изменять тот порог, на уровне которого должно поддерживаться сопротивление терморезистора, а следовательно и температура в ящике.

Для контроля за работой служат две неоновые лампы. H1 сигнализирует о включении нагревателя, H2 - о его выключении. Одновременное свечение или погасание ламп говорит о неисправности прибора.

Диоды VD3 и VD4 выполняют роль гасящего сопротивления уменьшая напряжение на нагревателе (фактически выпрямляя они уменьшают величину действующего напряжения). При большой нагрузке или сильно морозе они замыкаются при помощи S1 и мощность нагревателя увеличивается.

Электромагнитное реле - от системы дистанционного управления телевизора.

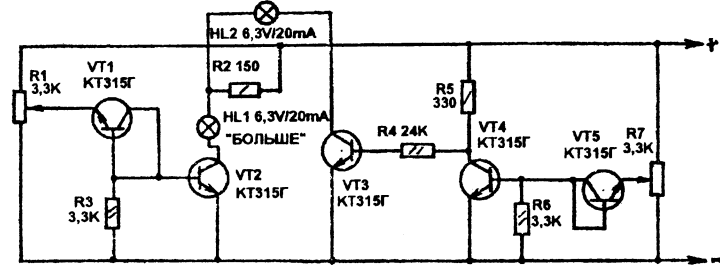
Термостат согдится и для инкубатора, нужно только его дополнить ртутным термометром.



Каравкин В.

ДВА АВТОМОБИЛЬНЫХ ВОЛЬТМЕТРА

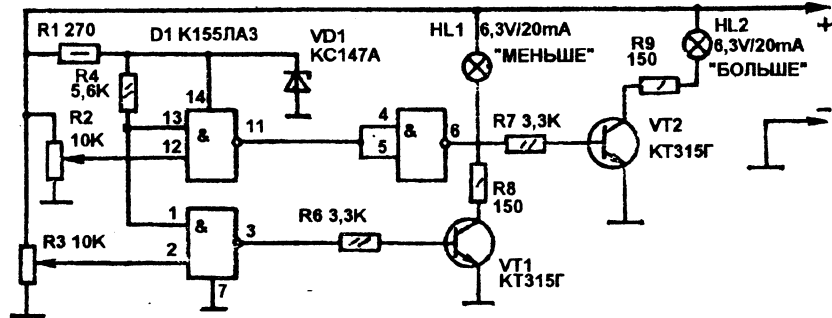
рисунки 1, 2



Вольтметры предназначены для контроля за напряжением борт-сети автомобиля и имеют две индикаторные лампы, одна из которых загорается если напряжение выше установленного предела, другая - если ниже. Когда напряжение в норме лампы не горят.

Принципиальная схема вольтметра на транзисторах показана на рисунке 1. Имеются два компаратора на VT5 и VT1. Уровни срабатывания устанавливаются резисторами R1 - выше нормы и R7 - ниже нормы. Транзистор VT4 играет роль инвертора.

рисунки 3, 4



Принципиальная схема на микросхеме K155LA3 показана на рисунке 2.

Напряжение питания микросхемы стабилизируется стабилитроном VD1. Действие основано на способности цифровых микросхем менять свое состояние только скачком, когда входное напряжение переходит через определенный пороговый уровень. А эти

уровни, минимальный и максимальный, соответственно, устанавливаются резисторами R3 и R2. Лампы коммутируют транзисторные ключи на VT1 и VT2.

Если вместо микросхемы K155LA3 использовать K155LA8, имеющую открытые коллекторы на выходах, то лампы через гасящие резисторы R8 и R9 можно подключить непосредственно к этим выходам минуя транзисторы.

Вместо ламп в обеих схемах можно использовать светодиоды.

Вольтметры смонтированы на печатных платах из одностороннего

фольгированного стеклотекстолита, рисунки 3 и 4 соответственно.

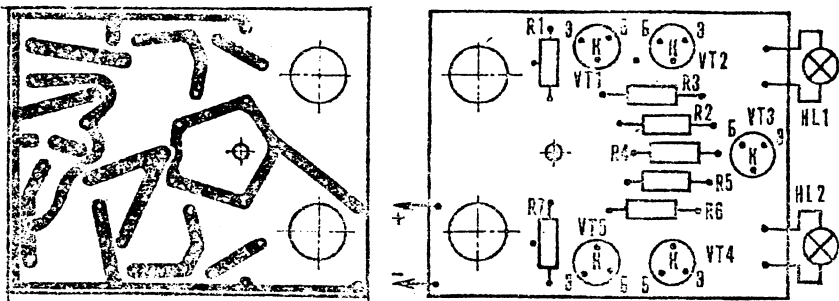


рисунок 3.

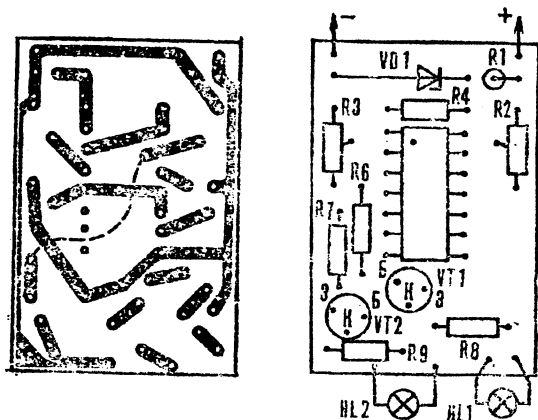


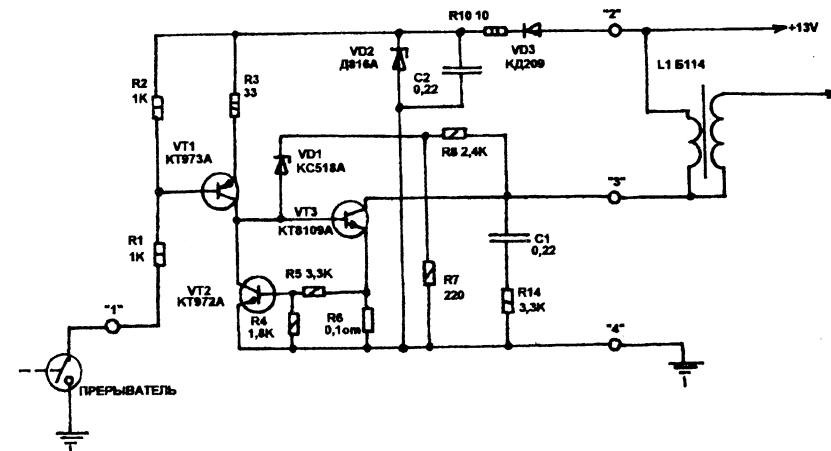
рисунок 4.

ТРАНЗИСТОРНАЯ СИСТЕМА ЗАЖИГАНИЯ

Несмотря на то, что "на дворе конец двадцатого века" многие отечественные автомобили по-прежнему оснащаются обычной контактной батарейной систе-

мой зажигания, недостатки которой известны всем: низкая энергия искры, ненадежность механических контактов, через которые протекает большой ток, невозможность работы с более мощной низкоомной катушкой. И как следствие - плохой запуск в зимнее время, неустойчивая работа двигателя на низких оборотах, высокий СО, и т.д.

Установка бесконтактных систем от автомобилей других марок, в



большинстве случаев требует установки датчиков-распределителей с датчиками Холла, которые по своим центробежным и другим характеристикам, а чаще и по чисто конструктивным свойствам просто, не подходят к машинам старого типа. Выйти из положения можно, если использовать штатный контактный датчик, но не для коммутации большого тока через катушку, а для возбуждения транзисторного коммутатора. При этом ток через эти контакты будет минимальным и эти контакты перестанут обгорать, к тому же транзисторный коммутатор, имеющий современный транзистор в выходном каскаде, позволит коммутировать большой ток и использовать низкоомную катушку зажигания, которая обеспечивает более высокую мощность искры.

Принципиальная схема такого коммутатора показана на рисунке. Прерыватель коммутирует ток в базовой цепи транзистора VT1. В момент замыкания контактов транзистор открывается и это приводит к открыванию выходного транзистора VT3. Ток протекает через катушку зажигания. Затем контакты прерывателя размыкаются и VT3 закрывается. В контуре, образованном катушкой L1 и конденсатором C1 возникают колебания и во вторичной обмотке L1 появляется высокое напряжение. Транзистор VT2 служит для контроля за работой выходного каскада и в случае превышения допустимого тока он открывается под действием падения напряжения на R6. В результате напряжение на базе VT3 уменьшается и аварийный режим

прекращается. Схема на R7, R8 и VD1 служит для защиты выходного каскада от выбросов напряжения.

Вместо транзистора KT8109A можно KT890A, KT898A.

В качестве корпуса и радиатора для VT3 используется корпус неисправного коммутатора от автомобиля ГАЗ-2410. Транзистор устанавливается на место неисправного транзистора этого коммутатора. Плата демонтируется и детали коммутатора паяются частично на её дорожках, частично объемным способом. Корпус может быть и другой, в любом случае требуется качественный теплоотвод, а VT3 должен быть изолирован от массы.

Конденсатор C1 должен быть на напряжение не менее 400 В. При отсутствии стабилитрона Д816А его можно не устанавливать, но при этом возрастает вероятность выхода из строя транзисторов от выбросов напряжения по цепи питания.

Катушка зажигания - низкоомная типа Б114 или Б116 от автомобиля "Волга" или от ВАЗ-08. Возможно не менять катушку, а оставить старую - высокоомную, система зажигания и в этом случае будет работать лучше чем с контактным прерывателем, но энергия искры получится меньше чем с низкоомной катушкой.

Самойло В.Н.

Литература:
Г.Скобелев. "Блок электронного зажигания"
Радиолюбитель 12-1998

КВАЗИАНАЛОГОВЫЙ АВТОТАХОМЕТР.

К сожалению многих владельцев автомобилей ВАЗ-2108, эти машины, в обычном исполнении, не оснащаются тахометрами. Имеющиеся в продаже цифровые тахометры и аналогичные любительские конструкции, описанные в соответствующей литературе, бесспорно полезны для регулировки карбюратора поскольку отличаются достаточной высокой точностью индикации, но при практическом вождении мелькание двух-трех цифр не может дать водителю точной информации о том, в каком диапазоне оборотов работает двигатель и к какому пределу приближается. Здесь более удобна круговая диаграмма с разноцветными зонами, по типу стрелочного тахометра.

Принципиальная схема такого тахометра показана на рисунке. В основе лежит "квазианалоговый" принцип построения. Практически это упрощенный цифровой частотомер, но индикация происходит только в старшем разряде, индикация десятичная. Всего девять светодиодов, каждый из которых сигнализирует определенный диапазон частот вращения. Протяженность каждого поддиапазона - 750 об/мин. Все светодиоды, по цвету разделены на три сектора: зеленые (VD3-VD6) - индицируют работу умеренную двигателя в пределах от холостого хода 750 об/мин до 3000 об/мин, желтые (VD7-VD9) - работу двигателя в режиме разгона от 3750 об/мин до 5250 об/мин. И последний красный сектор (VD10-VD11) - индицирует нежелательный режим работы - от 6000 об/мин и более.

Роль генератора образцовой частоты возложена на мультивибратор на элементах D1.1 и D1.2. Мультивибратор вырабатывает импульсы с периодом в 0,4 сек. При этом во время отрицательной полуволны (которая должна быть длительностью 0,2 сек) происходит открывание элемента D1.3 и подает импульсов, поступающих от встроенной микросхемы датчика Холла системы зажигания. С наступлением положительной полуволны элемент D1.3 закрывается и счет прекращается. Одновременно открывается транзисторный ключ на транзисторах VT1 и VT2 и подается

питание на светодиоды. В этот момент будет гореть только один светодиод, соответствующий результату измерения. Затем проходит некоторое время, нужное для зарядки конденсатора C3 через R5 до напряжения логической единицы, и счетчик D3 устанавливается в нулевое положение. Все светодиоды гаснут. К этому времени заканчивается положительная полуволна, поступившая с выхода мультивибратора, и начинается новый цикл измерения (одновременно закрывается ключ на VT1 и VT2).

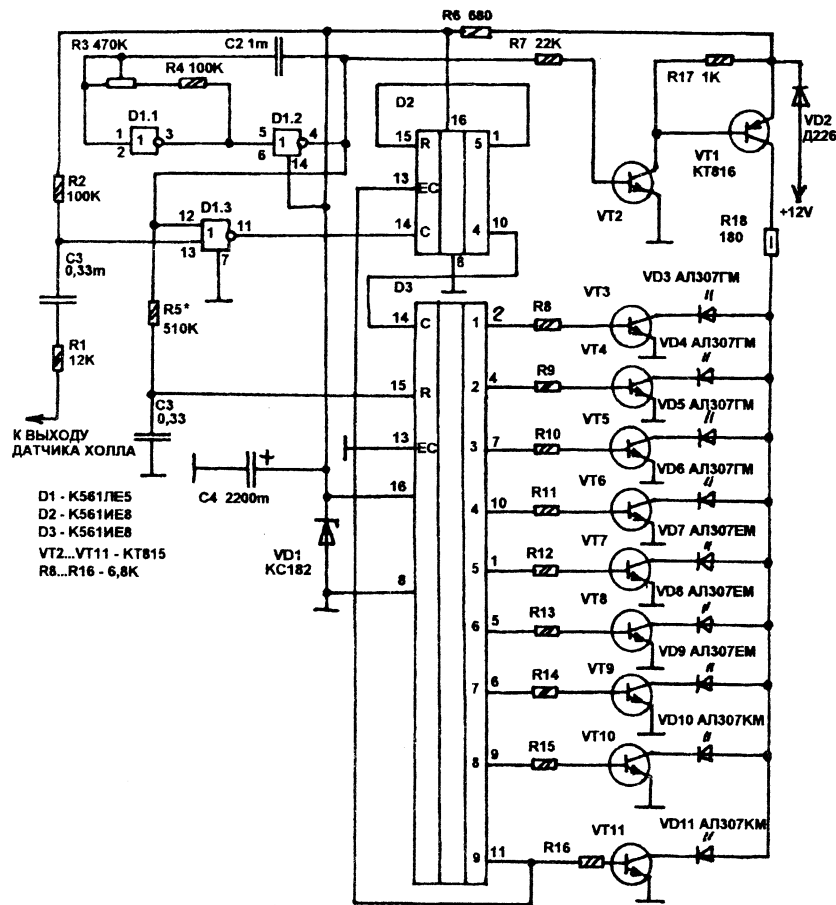
Счетчик D2 может показаться лишним, без него можно было бы уменьшить время цикла измерения, но в этом случае возрастет погрешность индикации и в режиме низких оборотов может составить около 100%, что в данном случае не приемлемо.

Безусловно, такой частотомер с RC-элементами в образцовых цепях не может обеспечить высокую точность измерения, особенно если учитывать нестабильность температуры в салоне автомобиля. Но от него высокой точности и не требуется, важно то, что он позволяет визуально во время движения определить режим работы двигателя.

Реальный прибор имеет еще девять разноцветных светодиодов, которые включены параллельно и через гасящий резистор на 100 ом подключены к борт-сети машины. Они прямоугольные, импортного производства (марка не известна). Расположение их в линейку позволяет получить светящуюся шкалу с разноцветными секторами, над которой перемещается круглая точка - стрелка (переключаются светодиоды VD3-VD11) изменяющая свой цвет под цвет зоны в которой находится. Резистор R18 и гасящий резистор в цепи дополнительных светодиодов подбираются таким образом, чтобы "стрелка" светилась значительно ярче чем "шкала".

Микросхемы серии K561 можно заменить на аналогичные серии K176 или K564. Монтаж объемный в пластмассовой коробке. Все светодиоды установлены в отверстия и пропилены в её торце, а микросхемы приклеены клеем "Момент" к её дну "вверх ногами". Монтаж ведется на выводах микросхем и светодиодах. R3 закреплен в отверстии в задней стенке коробки.

Светодиоды могут быть любыми соответствующих цветов, или даже окрашенные индикаторные лампочки с гибкими проволочными выводами.



Стабилизатор VD1 - любой маломощный на 8-10В. Все транзисторы КТ815 можно заменить на КТ315 (но только в том случае, если используются светодиоды а не лампы).

В процессе настройки нужно установить длительность отрицательной полуволны на выходе D1.2 величиной 0,2 секунды подстройкой R3, а затем подобрать номинал R5 таким образом чтобы обнуление счетчика D3 происходило через 3/4 длительности положительной полуволны.

Большой надобности в диоде VD2 нет - он служит чтобы не перепутать полярность

питания при подключении тахометра к борт-сети (через замок зажигания).

Проверить правильность настройки можно если подать на вход тахометра прямоугольный сигнал от генератора частотой 100 гц, при этом должен загореться VD6. Если это не так нужно заново подстроить R3, а затем R5.

Савельев Н. Ф.

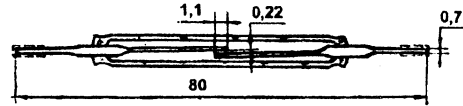
ГЕРКОНЫ.

H - миним. магнитодвижущая сила срабат. (аб),
Y - миним. магнитодвижущая сила удержания (аб)
R - сопротив. замк. конт. (ом), **T1** - время срабатывания (мс), **T2** - время возврата (мс),
U - пробивное напряжение (В), **P** - коммутируемая макс. мощность (Вт), **C** - емкость между разомк. контактами (пФ), **Un** - коммутируемое пост. макс. напряжение (В), **F** - максимальная частота коммутации (Гц).

Герконы - магнитоуправляемые контакты, помещенные в герметический корпус. При воздействии магнитного поля (от магнита, соленоида), ориентированного определенным образом контакты, сделанные из ферромагнитных материалов приходят в движение (закрываются, размыкаются, переключаются, в зависимости от типа геркона).

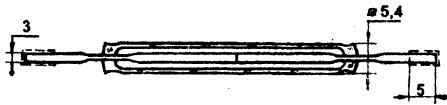
КЭМ-1А - замыкающие герконы.

H = 55..85; **Y** = 25; **R** = 0,08; **T1** = 3;
T2 = 0,8; **U** = 500; **P** = 15; **C** = 1;
Un = 220; **F** = 100.



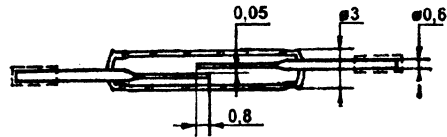
КЭМ-1Б - замыкающие герконы.

H = 75..110; **Y** = 30; **R** = 0,08; **T1** = 3;
T2 = 0,8; **U** = 500; **P** = 15; **C** = 1;
Un = 220; **F** = 100.



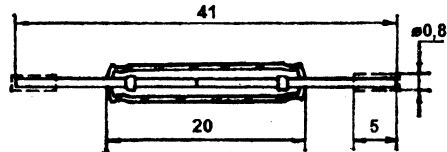
КЭМ-2А - замыкающие герконы.

H = 23..22; **Y** = 10; **R** = 0,15; **T1** = 1;
T2 = 0,3; **U** = 250; **P** = 7,5; **C** = 0,4;
Un = 180; **F** = 100.



КЭМ-2Б - замыкающие герконы.

H = 30..42; **Y** = 12; **R** = 0,15; **T1** = 1;
T2 = 0,3; **U** = 250; **P** = 7,5; **C** = 0,4;
Un = 180; **F** = 100.

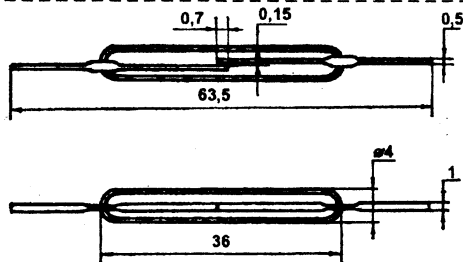


КЭМ-2В - замыкающие герконы.

H = 40..64; **Y** = 15; **R** = 0,15; **T1** = 1;
T2 = 0,3; **U** = 250; **P** = 7,5; **C** = 0,4;
Un = 180; **F** = 100.

КЭМ-6 - замыкающие герконы.

H = 40..50; **Y** = 15..25; **R** = 0,1; **T1** = 2;
T2 = 0,5; **U** = 500; **P** = 12; **C** = 0,3;
Un = 60; **F** = 100.



КЭМ-3А - переключающие герконы.

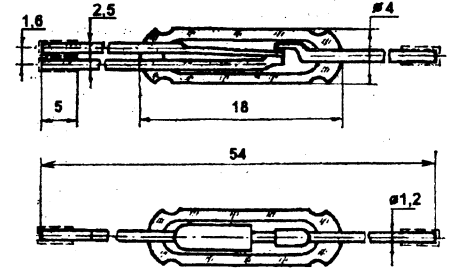
H = 50..70; **Y** = 20; **R** = 0,15; **T1** = 1,5;
T2 = 2; **U** = 200; **P** = 7,5; **C** = 0,5;
Un = 180; **F** = 100.

КЭМ-3Б - переключающие герконы.

H = 65..80; **Y** = 25; **R** = 0,15; **T1** = 1,5;
T2 = 2; **U** = 250; **P** = 7,5; **C** = 0,5;
Un = 180; **F** = 100.

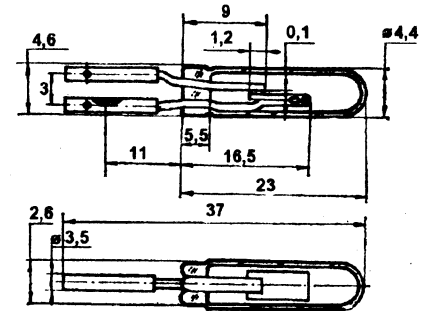
КЭМ-3В - переключающие герконы.

H = 75..95; **Y** = 30; **R** = 0,15; **T1** = 1,5;
T2 = 2; **U** = 250; **P** = 7,5; **C** = 0,5;
Un = 180; **F** = 100.



МКВ-1 - переключающие герконы, могут быть как с нормально разомкнутыми так и с нормально замкнутыми контактами.

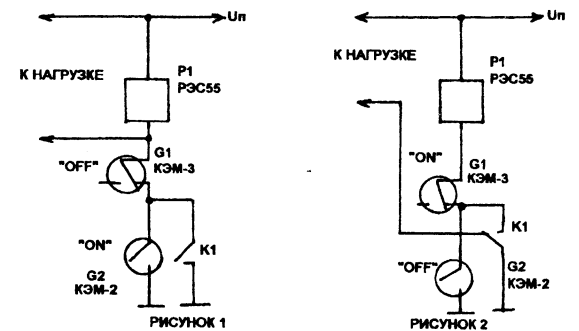
H = 70..110; **Y** = 60; **R** = 0,2; **T1** = 1;
T2 = 2; **U** = 150; **P** = 6; **C** = 0,5;
Un = 30; **F** = 300.



Пример использования герконов в выключателях, управляемых постоянным магнитом.

Рисунок 1 - при поднесении магнита к G2 подается питание на реле и его контакты K1 фиксируют это положение. Для выключения подносят магнит к G1 - цепь питания реле разрывается и K1 размыкаются. В результате поступление питания на нагрузку прекращается.

В схеме на рисунке 1 питание на нагрузку подается одновременно с питанием на обмотку реле. В схеме на рисунке 2 все наоборот. Когда реле под напряжением



нагрузка выключена, когда реле обесточено - нагрузка включена.

УСИЛИТЕЛЬ ДЛЯ РОК-ГРУППЫ

Устройство сочетает в себе функции микшерского пульта, предварительного усилителя и мощного УМЗЧ. Благодаря разветвленной блочной структуре предварительного усилителя можно получить два варианта исполнения - более простой вариант, позволяющий регулировать громкость в каждой из шести имеющихся стереоветвей, но регулировка АЧХ возможна только в комплексном сигнале, содержащем составляющие от шести источников. И более сложный вариант, позволяющий для каждой из шести стереофонических ветвей регулировать не только громкость, но и устанавливать индивидуально АЧХ. При этом АЧХ комплексного сигнала не регулируется.

Разница в том, что в первом случае в каждой ветви работает только свой линейный усилитель, а десятиполосный эквалайзер - общий, один на все ветви. Во втором случае имеется еще шесть одинаковых десятиполосных эквалайзеров, по одному на каждую ветвь.

Оба варианта состоят из набора из трех одинаковых типов плат, разница только в количестве этих плат.

Принципиальная схема простого варианта показана на рисунке 1. Линейный усилитель Б1 содержит шесть микросхем К548УН1А, каждая из которых представляет собой стереоусилитель своей ветви. На выходе каждого усилителя Б1 включены по два регулятора уровня (для каждого стереоканала по одному, всего 12 регуляторов) R2, сигналы от

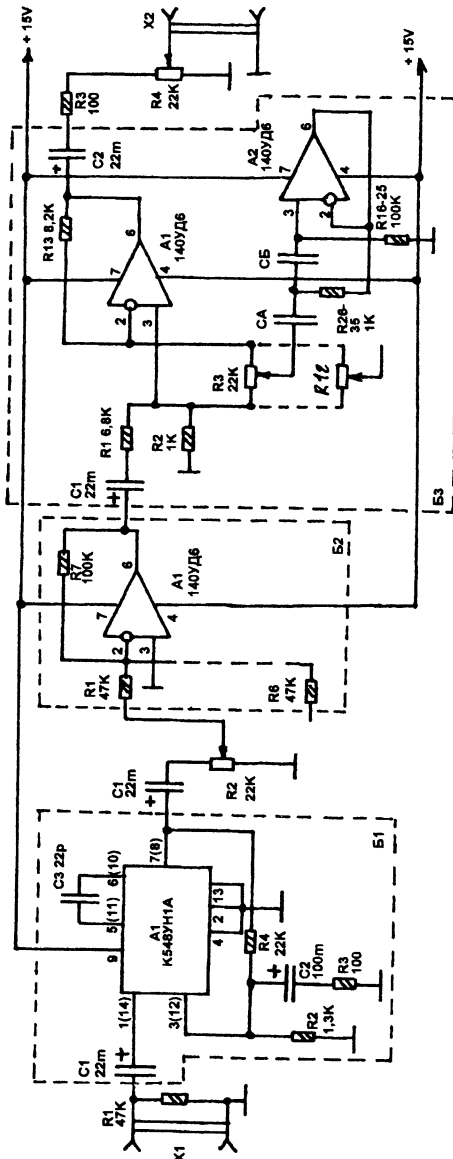


рисунок 1.

которых через резисторы R1-R6 (и R1'-R6' для другого канала) поступают на сумматор Б2 на операционном усилителе А1 (все в схеме два сумматора - для каждого стереоканала отдельный).

Сформированный комплексный сигнал, содержащий составляющие каждой из шести ветвей, по уровням, в пропорциях, установленных регуляторам уровней, поступает на десятиполосный активный эквалайзер Б3. Он состоит из операционного усилителя сигнала А1 и набора из десяти активных фильтров на ОУ А2 (в схеме десять ОУ А2). Частоты полос определяются конденсаторами СА и СБ, данные емкости по каждой полосе сведены в таблицу 1.

Общая громкость регулируется резисторами R4.

В этом предусилителе имеются пять плат: одна плата предусилителей Б1, две платы сумматоров Б2 и две платы эквалайзера Б3.

Принципиальная схема более сложного варианта показана на рисунке 2. Как видно узлы Б3 и Б2 поменялись местами, и теперь уже после каждого линейного усилителя Б1 следует сначала свой индивидуальный эквалайзер Б3, а уже потом общий сумматор Б2.

В результате возможность индивидуальной установки АЧХ в каждой ветви обходится еще в десять плат-эквалайзеров. Таким образом получается пятнадцать плат: одна плата предусилителей Б1, двенадцать плат эквалайзеров Б3 и две платы сумматоров Б2.

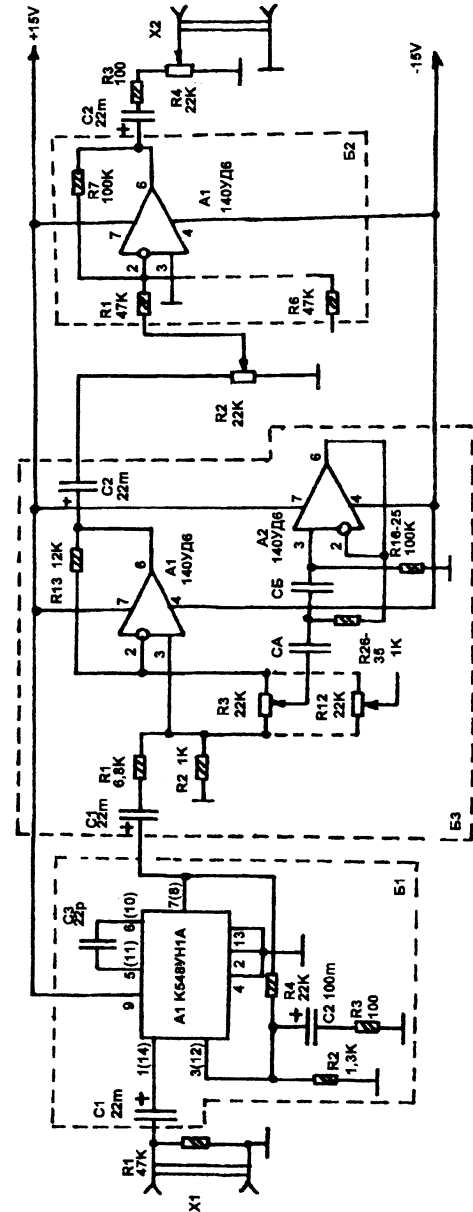
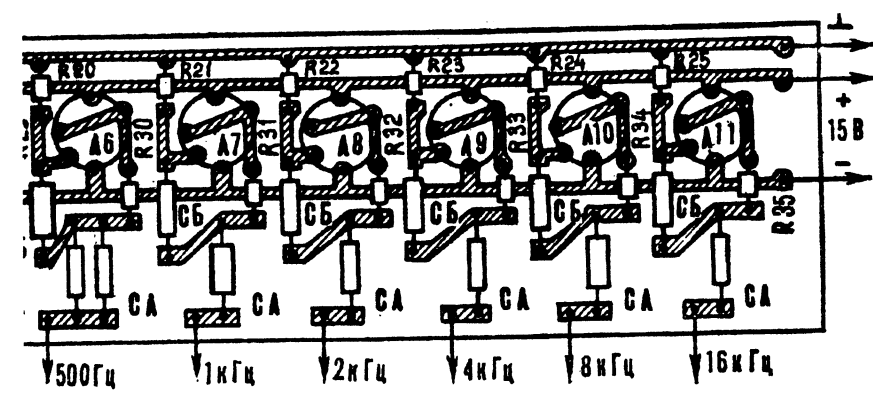
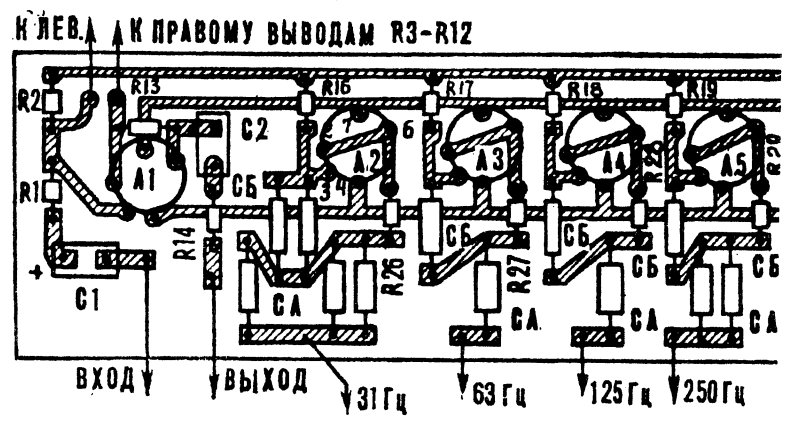
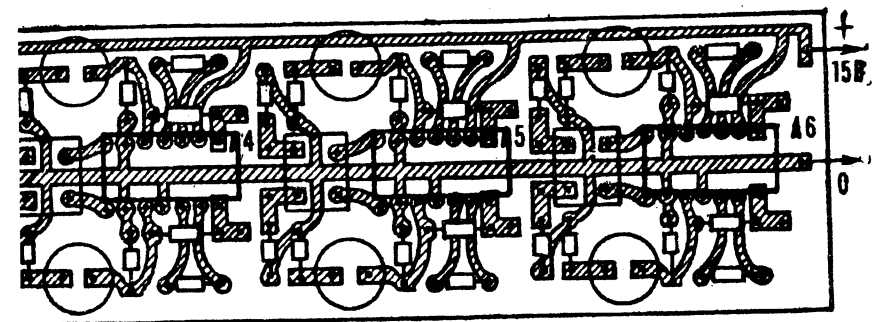
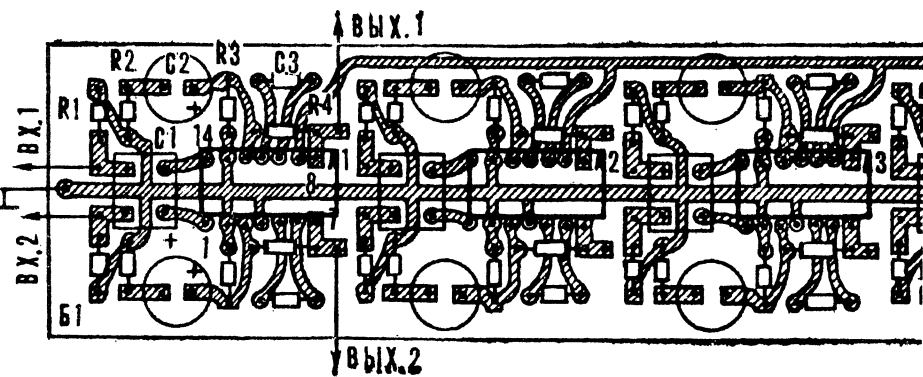
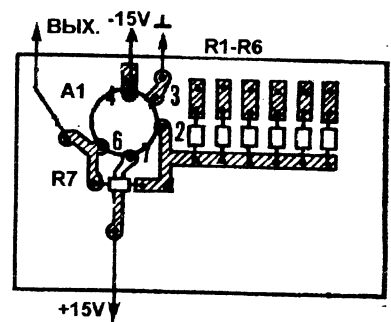


рисунок 2.



верху плата B1, внизу B3.

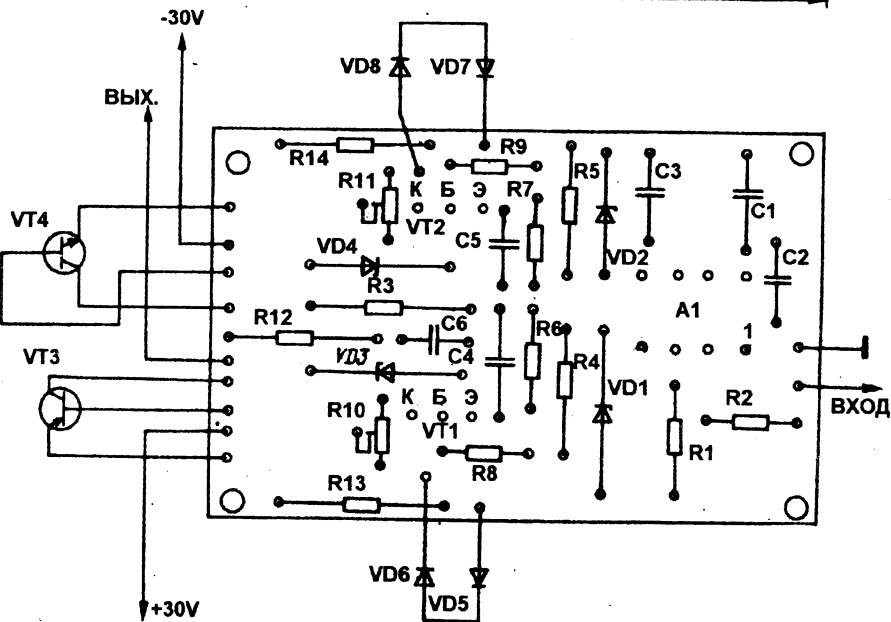
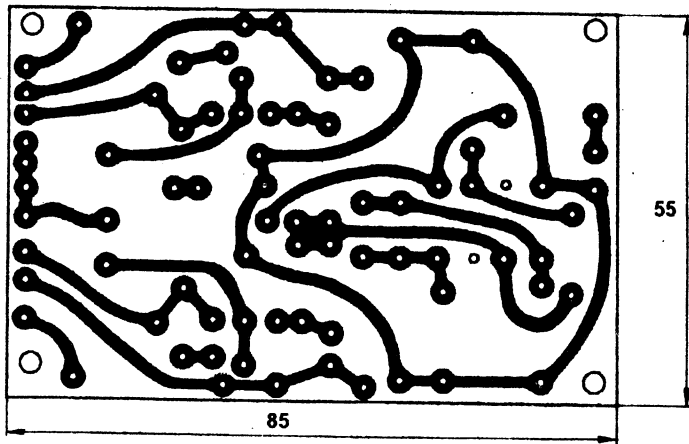


Плата смесителя B2

ТАБЛИЦА 1.*

частота (Гц)	СА	СБ
31	2,2 м	0,12м
63	1 м	0,068м
125	0,47м	0,015м
250	0,27м	0,015м
500	0,12м	8200р
1000	0,068м	3900р
2000	0,033м	2200р
4000	0,015м	1000р
8000	8200р	470р
16000	3900р	270р

* некоторые емкости СА и СБ набираются из нескольких включенных параллельно конденсаторов, так чтобы в сумме получить нужную емкость.



Плата усилителя мощности.

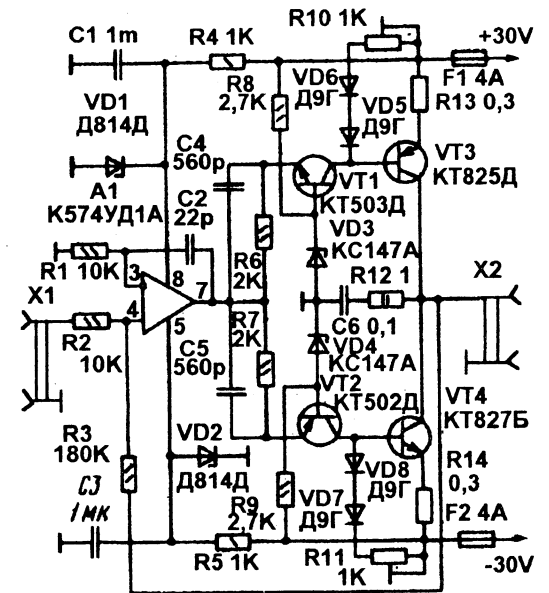
Усилитель мощности развивает номинальную выходную мощность на нагрузке 4 ом - 90 Вт. При этом диапазон рабочих частот при неравномерности не более 2 дБ - 10гц ... 20кГц. Коэффициент нелинейных искажений не более 0,18%, относительный уровень шумов не более (-90 дБ).

Принципиальная схема усилителя (одного стереоканала) показана на рисунке. С целью увеличения выходной мощности предприняты меры по увеличению выходного напряжения операционного усилителя. Для этого транзисторы предоконечного каскада (VT1 и VT2) включены по схеме с общей базой. Такой каскад обладает малыми нелинейными искажениями и часто используется в схемах линейных усилителей в качестве буферного. Амплитуда напряжения на выходе такого УЗЧ может достигать нескольких сотен вольт и ограничена только максимальным напряжением между коллектором и эмиттером транзисторов выходного каскада.

Транзисторы выходного каскада VT3 и VT4 включены по схеме с общим эмиттером, в результате коллекторы транзисторов соединены вместе, такое включение обеспечивает усиление сигнала не только по току но и по напряжению. К тому же, это удобно с конструктивной точки зрения, поскольку дает возможность устанавливать их на один общий радиатор.

Детали усилителя смонтированы на двух печатных платах (по одной для каждого канала). Транзисторы выходного каскада должны быть установлены на радиатор с площадью поверхности не менее 1000 см² (два радиатора, по одному для каждого канала установлены на боковых сторонах деревянного ящика всей конструкции, имеющего размеры 860X500X250 мм, при том они выполняют роль несущих элементов корпуса).

Настройка заключается в установке тока покоя выходных транзисторов на уровне 200мА. Для этого, перед включением питания R10 и R11 устанавливают в положение минимального сопротивления. Затем после включения питания и сопротивления постепенно увеличивают добиваясь нужно тока покоя.



Источник питания - не стабилизированный, на основе двух силовых трансформаторов ТС-220 или ТС-180 от чернобелых ламповых телевизоров, вторичные обмотки которых перематываются соответствующим образом. Каждый трансформатор питает свой стереоканал усилителя мощности, и один из трансформаторов вырабатывает напряжение для питания предусилителя.

Источник должен обеспечить для выходного каскада двуполярное напряжение +25...+35В при токе до 4А и двуполярное напряжение для питания эквалайзера +12...+17В.

Павлов С.

Литература : 1. А. Мельниченко "Простой усилитель мощности", ж. Радио 12-1986г.

ИСПЫТАТЕЛЬ ТРАНЗИСТОРОВ.

- подключают все три электрода транзистора, затем нажимают S1 или S2.

рисунок 1

Этот простой прибор позволяет определять статический коэффициент передачи тока $h_{21э}$, обратный ток коллектора $I_{кб0}$ и обратный ток эмиттера $I_{э0}$.

Принципиальная схема показана на рисунке 1. Микроамперметр на 100 мкА. Для настройки прибора нужно замкнуть между собой гнезда "Э" и "Б" и подстройкой резистора R5 устанавливают стрелку микроамперметра на конечное деление шкалы. Чтобы не заниматься градуировкой шкалы можно сделать ксерокопию с рисунка 3, соответственно с уменьшением или увеличением, в зависимости от размеров шкалы микроамперметра.

Для измерения тока коллектора подключают базу и коллектор транзистора, для измерения тока эмиттера - базу и эмиттер. Затем нужно нажать соответствующую кнопку - S1 или S2. Для измерения $h_{21э}$

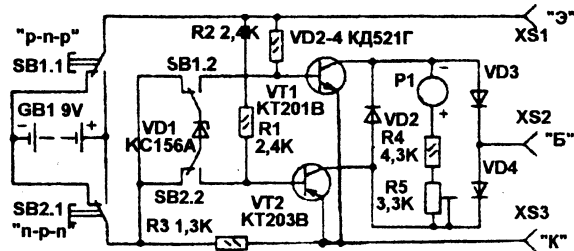


рисунок 2.

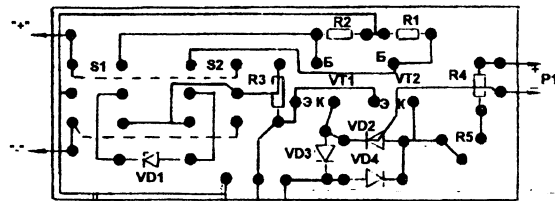
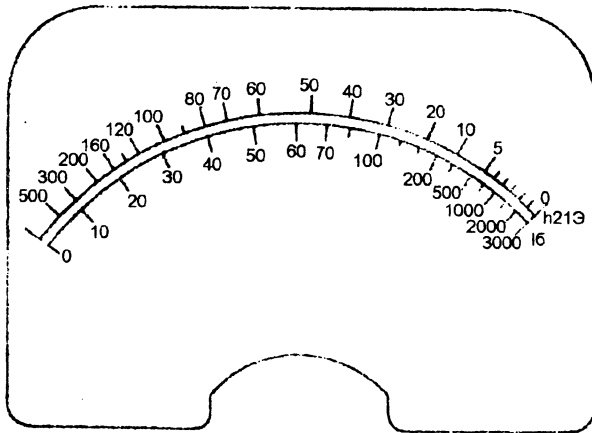


рисунок 3.



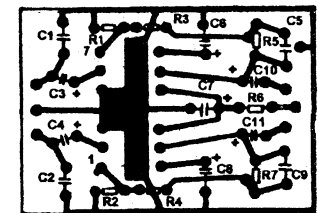
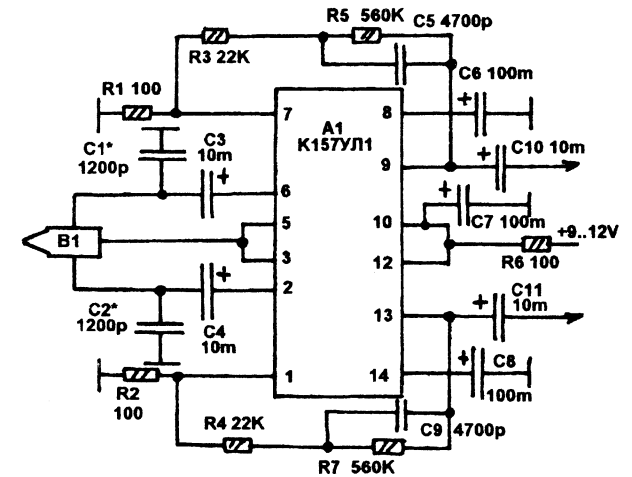
МОДУЛЬ УВ ДЛЯ РЕМОНТА АВТОМАГНИТОЛ

При ремонте зарубежных автомагнитол, как и другой техники зарубежного производства, часто возникает ситуация, когда неисправную микросхему заменить нечем - отсутствует в продаже. В частности это касается усилителя воспроизведения. В этом случае можно выйти из положения установив в корпусе магнитолы миниатюрный модуль усилителя воспроизведения, собранный на отечественной широко распространенной микросхеме K157УЛ1.

Микросхема обеспечивает достаточно высокие характеристики, практически с любыми головками (нужно только подобрать емкости ВЧ коррекции - C1 и C2). Работает в диапазоне питающих напряжений 9 ... 12В, коэффициент нелинейных искажений на частоте 400 гц не превышает 0,2%, выходное напряжение 250 мВ, диапазон воспроизводимых 3Ч 20-20000 гц.

Все детали миниатюрные, монтаж на односторонней печатной плате. Модуль идеально подходит для ремонта, практически для всех неочень сложных автомагнитол.

Модуль устанавливается в непосредственной близости, на сколько это возможно, от магнитной головки.



Савельев В.

внутренний мир зарубежной техники
АВТОМАГНИТОЛА
AKF-7265EV

они составляют переключатель, который при логической единице на резисторе R194 включает ЧМ тракт (открывается Q111), или при нуле - включает АМ тракт (открывается Q110). Напряжение настройки ЧМ тракта (как и для АМ) формируется из импульсов с изменяющейся скважностью, поступающих с вывода 12 IC301. Эти импульсы, так же как в телевизорах, при помощи ключа (Q112, Q113) и дифференцирующих цепей преобразуются в постоянное напряжение. Для работы формирователя служит источник 10V на стабилитроне D114. Сигнал ПЧ с выхода TU101 поступает через пьезофильтр CF101 на

УКВ ЧМ тракт, сделан по супергетеродинной схеме с ПЧ 10,7 МГц. Высоко-частотный преобразователь TU 101 в режиме TAPE блокируется ключом Q101, управляемым сигналом LO/DX с выхода контролера IC301. Для включения питания ЧМ тракта в режиме FM служит ключ на Q123 Q111. Совместно с Q110

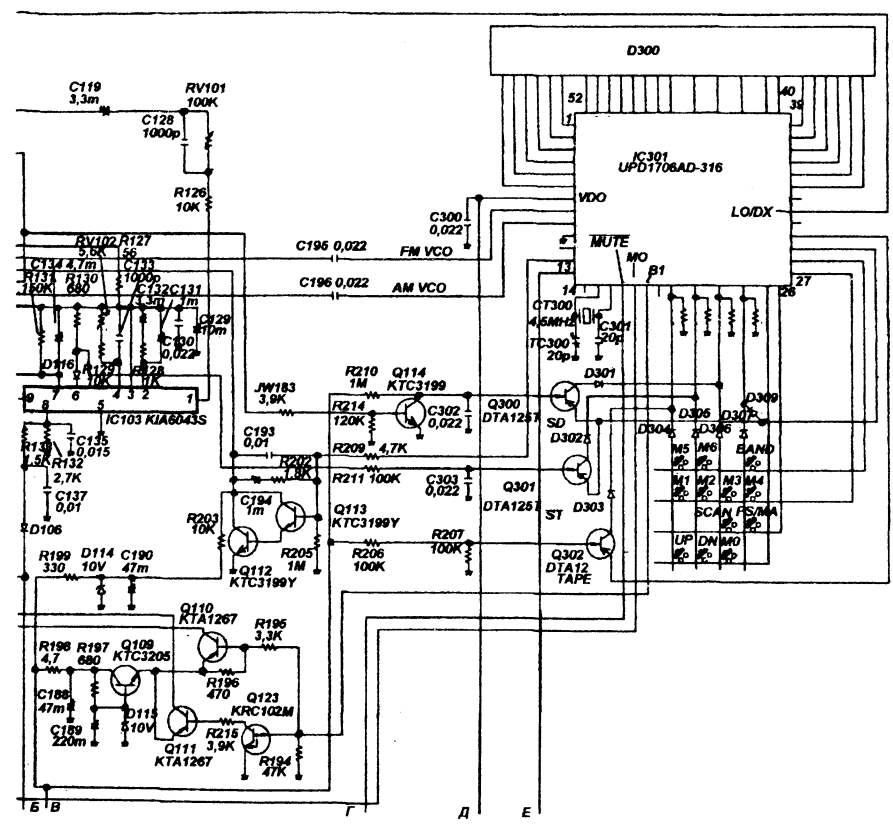
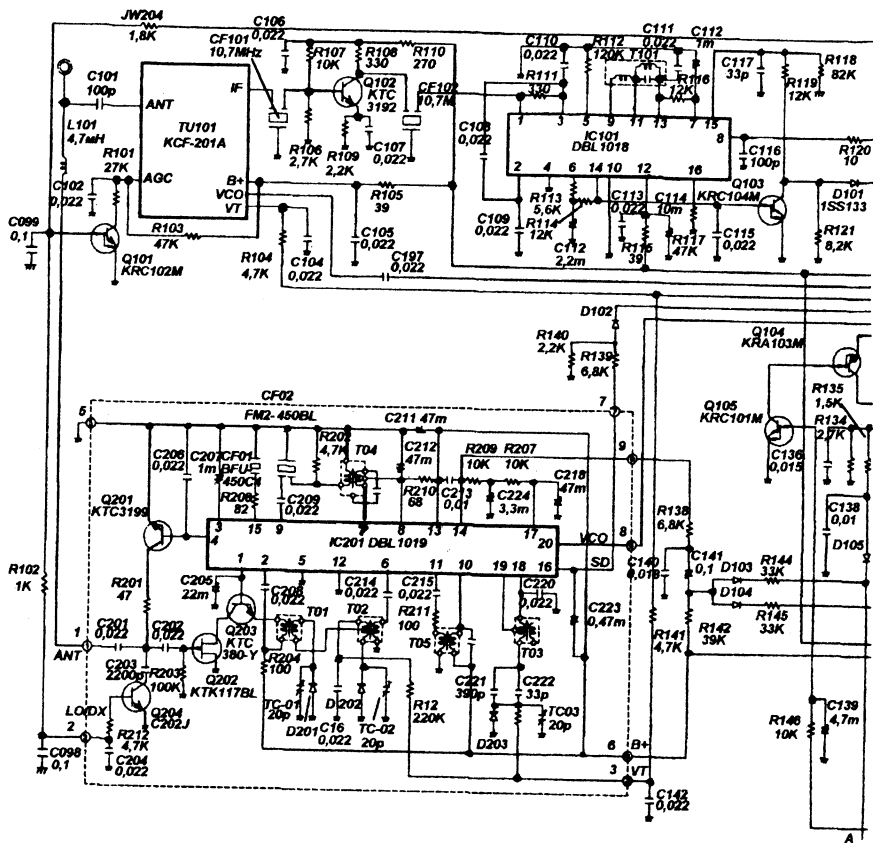
первый каскад УПЧ на Q102, и далее через второй пьезофильтр CF102 на микросхему IC101, содержащую усилитель-ограничитель ПЧ, частотный детектор, предварительный УЗЧ, АПЧГ. В системе АПЧГ работает ключ Q103, который реагирует на напряжение ошмбки частотного детектора на выводе 14 IC101 и передает эту информацию на контроллер IC301, включая подстройку. С выхода микросхемы (вывод 8) ЗЧ сигнал поступает на стереодекодер с пилот-тоном на микросхеме IC103. Включение режима "стерео" выполняется ключами Q105 и Q104.

АМ тракт сделан на микросхеме IC201. В режиме TAPE его вход блокируется транзистором Q201. УРЧ на транзисторах Q202 и Q203, включенных по каскадной схеме. Затем следуют два контура T01 и T02 настроенных на частоту входного сигнала. Перестройка этих контуров по частоте производится двумя варикапами D201 и D202. Напряжение настройки на них поступает через катушки контуров.

Частота гетеродина перестраивается варикапом D203 (контур T03).

Q201 блокирует антенный вход тракта при наличии больших импульсных помех.

С выхода преобразователя частоты



КОМБИНИРОВАННЫЙ ИЗМЕРИТЕЛЬНЫЙ ПРИБОР.

Допустим у Вас есть стрелочный микроамперметр на 100 мкА. С его помощью можно измерить слабый ток до 100 мкА. А как быть если нужно измерить 1 Ампер? Думаете нужен амперметр? Совсем не обязательно. Эта задача решается очень просто - параллельно микроамперметру нужно включить дополнительный резистор малого сопротивления - шунт ($R_{ш}$ - рисунок 1). Теперь ток разветвляется и проходит по двум ветвям - через шунт и через микроамперметр. Чем меньше сопротивление шунта, тем большая часть силы тока проходит через него, а меньшая через микроамперметр.

Получается так, что переключая шунты можно микроамперметр превратить в миллиамперметр, амперметр.

Сопротивление шунта выбирают из условия, чтобы ток, протекающий через микроамперметр не превышал предельного значения I_n - равного максимальному значению шкалы микроамперметра. Если известно сопротивление катушки микроамперметра (обычно указывается в нижнем углу шкалы) - R_{np} и максимальный ток I_n (максимальное значение шкалы) можно рассчитать сопротивление шунта, необходимое для измерения максимального тока I по такой формуле:

$$R_{ш} = (R_{np} \times I_n) / (I - I_n).$$

Предположим есть микроамперметр с $I_n = 200$ мкА (0,0002А), $R_{np} = 720$ ом, а требуется предел измерения 3 мА

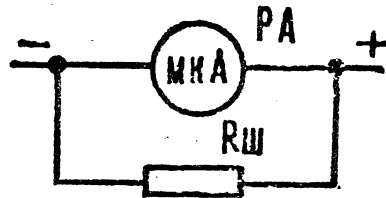


Рис.1.

(0,003А), тогда сопротивление шунта равно:

$$R_{ш} = (720 \times 0,0002) / (0,003 - 0,0002) = 51,4 \text{ ом.}$$

В универсальных приборах с большим количеством переключаемых пределов применяются универсальные шунты, представляющие собой цепочку из последовательно включенных резисторов, подключенную параллельно микроамперметру. Например, универсальный шунт на три предела измерения 3, 30 и 300 мА состоит из трех резисторов

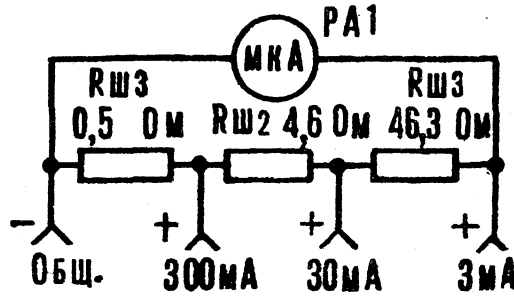


Рис.2.

(рисунок 2). При этом полное сопротивление универсального шунта соответствует наименьшему пределу измерения - 3 мА.

Если требуется большее количество пределов, то и количество резисторов увеличивается:

$$R_{ш} = R_{ш1} + R_{ш2} + \dots + R_{шN}.$$

Полное сопротивление универсального шунта определяется по формуле:

$$R_{ш} = R_{np} / (I_n / I_n - 1) = 720 / (0,003 / 0,0002 - 1) = 51,4 \text{ ом.}$$

Где I_n - наименьший предел измерения 3 мА (0,003 А).

Обозначим другие пределы как I_2 - предел 30 мА, I_3 - предел 300 мА. Тогда сопротивление шунта $R_{ш2}$ и $R_{ш3}$ будет такими:

$$R_{ш3} = I_n (R_{np} + R_{ш1}) / I_3 = 0,0002 (720 + 51,4) / 0,3 = 0,5$$

$$R_{ш2} = \{I_n (R_{np} + R_{ш1}) / I_2\} - R_{ш3} = \{0,0002 (720 + 51,4) / 0,03\} - 0,5 = 4,6 \text{ ом.}$$

Теперь определим $R_{ш1}$:

$$R_{ш1} = R_{ш} - R_{ш2} - R_{ш3} = 51,4 - 4,6 - 0,5 = 46,3 \text{ ом.}$$

Таким же образом можно рассчитать универсальный шунт и для других пределов измерения, причем их количество на один универсальный шунт не ограничено (соответственно увеличивается количество резисторов $R_{ш}$ - составляющих шунта).

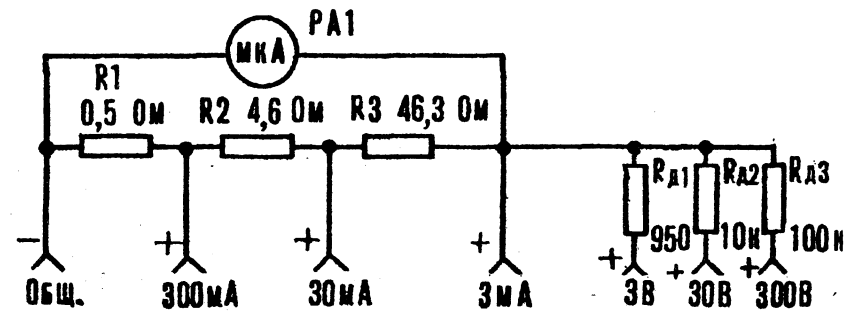


Рис.3.

Теперь попытаемся измерить напряжение. Для этого прибор нужно превратить в вольтметр и подключить его параллельно участку электрической цепи, напряжение на котором нужно измерить. Сопротивление вольтметра должно быть достаточно велико, чтобы через него

протекал минимальный ток и он не оказывал существенного шунтирующего действия на измеряемую цепь.

Однако сопротивление нашего миллиамперметра даже на минимальном пределе (3 мА) слишком мало. Оно определяется общим сопротивлением двух параллельно включенных цепей - измерительной катушки микроамперметра (720 ом) и полного сопротивления шунта (51,4 ом):

$$R = (R_{np} \times R_{ш}) / (R_{np} + R_{ш}) = (720 \times 51,4) / (720 + 51,4) = 48 \text{ ом.}$$

Если например, таким прибором попробовать измерить напряжение "плоской батарейки", то ток, протекающий через прибор, в данном случае получится более чем в 30 раз превосходящий допустимый предел измерения - 3 мА. И прибор может выйти из строя.

Чтобы этого не произошло последовательно с миллиамперметром нужно включить добавочный резистор, с таким сопротивлением, при котором при напряжении в измеряемой цепи, в данном случае (для "плоской батарейки")

4,5В ток через прибор не превышал 3 мА. Сопротивление добавочных резисторов рассчитывается по такой формуле:

$$R_{д} = (U - I_n \times R_{np}) / I_n$$

Где, U - максимальный предел измеряемого напряжения, I_n - ток максимального

отклонения стрелочного индикатора, R_{np} - сопротивление катушки прибора (микроамперметра), I - ток прибора с подключенным шунтом, соответствующий отклонению стрелки на всю шкалу.

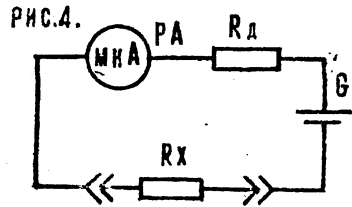
Теперь можно определить сопротивления добавочных резисторов, например для пределов измерения 3В, 30В и 300В (рисунок 3):

$$R_{d1} = (3 - 720 \times 0,0002) / 0,003 = 950 \text{ ом}$$

$$R_{d2} = (30 - 720 \times 0,0002) / 0,003 = 10 \text{ ком}$$

$$R_{d3} = (300 - 720 \times 0,0002) / 0,003 = 100 \text{ ком.}$$

Точно так же рассчитываются добавочные сопротивления для других пределов измерения напряжения.



В радиолюбительской практике часто бывает нужно определить сопротивление некоторой детали или цепи. Для этого требуется другой прибор - Омметр. Он состоит из стрелочного индикатора, источника тока и добавочного резистора (рисунок 4). Если замкнуть контакты R_x , в цепи потечет ток, величину которого можно определить по закону Ома:

$$I = U / (R_{np} + R_d).$$

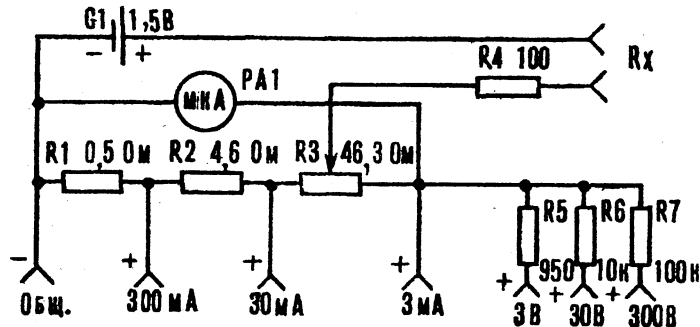


Рис. 6.

Сопротивление добавочного резистора выбирается таким, чтобы при замыкании контактов R_x стрелка прибора отклонялась на

крайнюю отметку шкалы, что соответствует нулевому сопротивлению (шкала омметра работает наоборот). Если теперь эти контакты разомкнуть и подсоединить к ним резистор R_x - ток в цепи уменьшится:

$$I = U / (R_{np} + R_d + R_x).$$

Чем больше сопротивление тем на меньший угол отклоняется стрелка прибора.

Для исключения погрешности измерения, вызванной изменением напряжения источника питания вводится дополнительный переменный резистор $R_{уст.0}$, вращением ручки которого, можно перед каждым измерением, при замкнутых контактах R_x , устанавливать стрелку прибора на нуль шкалы омметра (рис. 5).

Чтобы приспособить миллиампер-вольтметр (рисунок 3) для измерения сопротивления его нужно несколько модифицировать (рисунок 6) и вместо постоянного резистора R_3 , входящего в состав шунта, установить переменный такого же сопротивления (если это не возможно из-за отсутствия такого переменного резистора, R_3 можно заменить на два последовательно включенных, например переменный на 33 ома и

постоянный на 13,3 ома - в сумме нужно 46,3 ома).

краткий справочник

ГЕРКОНОВЫЕ ЭЛЕКТРОМАГНИТНЫЕ РЕЛЕ.

К числу герконовых относятся электромагнитные реле, контактные группы которых выполнены на основе магнитоуправляемых контактов в герметичной газонаполненной оболочке (герконы). Достоинства таких реле - высокая стойкость к внешним воздействиям, полное отсутствие коррозии контактов, вибрационная

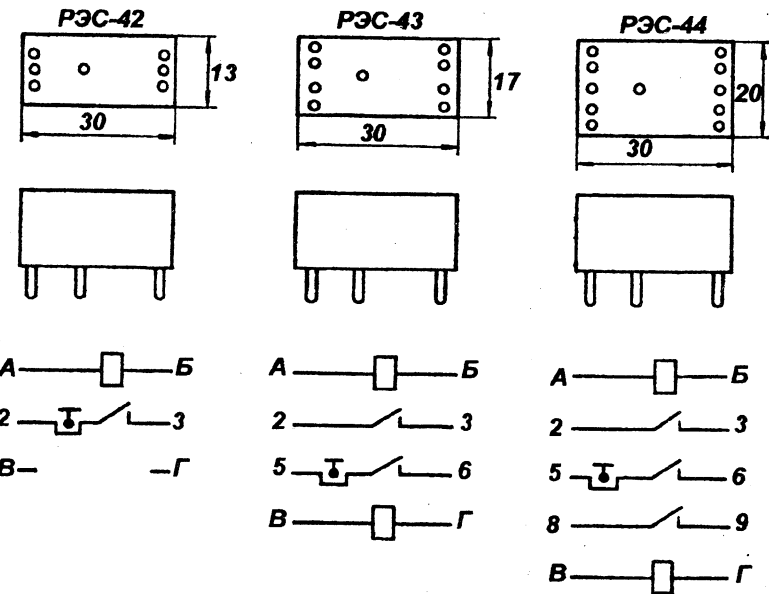
стойкость. В результате небольшой магнитодвижущей силы, которая требуется для управления герконами такие реле могут работать в широком диапазоне напряжений на катушках, потребляя минимальный ток. А низкие напряжения отпущения позволяют делать экономичные схемы управления такими реле, которые значительный импульс тока дают только на момент срабатывания реле, а затем переходят в экономичное состояние, поддерживающее на реле небольшое напряжение на 20-30% большее напряжения отпущения.

РЕЛЕ РЭС 42, РЭС 43 и РЭС 44.

ТИП.	ПАСПОРТ	ВЫВОДЫ ОБМОТКИ	R- ОБМОТКИ (ом)	U срабат. (В)	U отпуск. (В)	U номинал. (В)
РЭС 42	РС4.569.151	А-Б	820	6,5	1,5	12
РЭС 42	РС4.569.152	А-Б	4000	14	3	27
РЭС 43	РС4.569.201	А-Б	230	5,5	1	12
		В-Г	230	5,5	1	12
		послед. включ. обмоток А-Г	460	5,5	1	12
		паралл. включ. обмоток АБ-ВГ	115	2,8	0,5	12
РЭС 43	РС4.569.202.	А-Б	1200	11,5	2	27
		В-Г	1200	14	2,5	27
		послед. включ. обмоток А-Г	2400	13	2,5	27
		паралл. включ. обмоток АБ-ВГ	600	6,5	1,2	27
РЭС 44	РС4.569.251.	А-Б	190	6	1	12
		В-Г	190	6	1	12
		послед. включ. обмоток А-Г	380	6	1	12
		паралл. включ. обмоток АБ-ВГ	95	3	0,5	12
РЭС 44	РС4.569.252.	А-Б	900	15	2,5	27
		В-Г	900	13,5	2	27
		послед. включ. обмоток А-Г	1800	14	2,2	27
		паралл. включ. обмоток АБ-ВГ	450	7	1,2	27

ОБЩИЕ ДАННЫЕ: максимальный коммутируемый ток не более 0,25А, число срабатываний не менее 10^6 , время срабатывания не более 1 мС, время отпущения не более 0,3 мС. Масса для

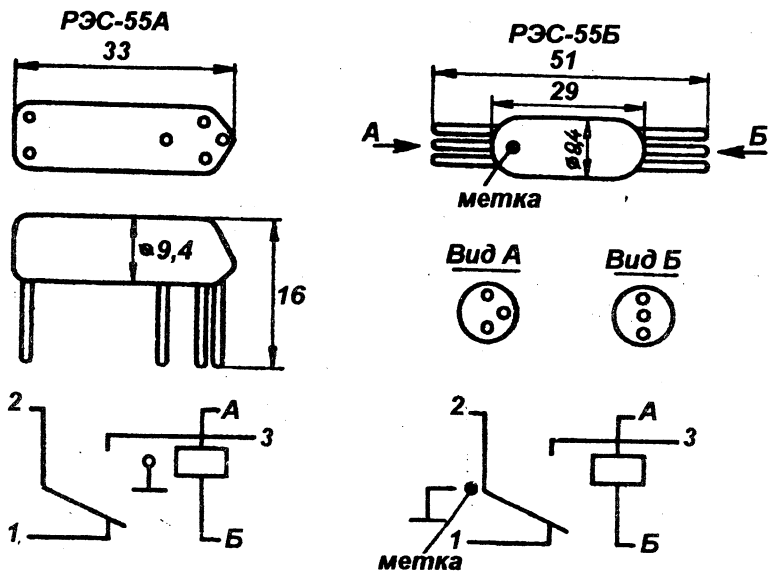
РЭС 42 - 12 гр, для РЭС 43 - 15 гр, для РЭС44 - 18 гр.



РЕЛЕ PЭС 55A, PЭС 55Б.

ТИП.	ПАСПОРТ	R- ОБМОТКИ (ОМ)	U - срабат.(В)	U - отпуск. (В)	U - ном. (В)
PЭС55A	PC4.569.601	1880	16,2	1,8	27
	PC4.569.602	377	7,3	0,85	12,6
	PC4.569.603	95	3,25	0,35	6
	PC4.569.604	67	2,5	0,3	5
	PC4.569.605	35	1,7	0,2	3
	PC4.569.606	1880	14,2	1,6	27
	PC4.569.607	377	6,3	0,75	12,6
	PC4.569.608	95	2,75	0,3	6
	PC4.569.609	67	2,1	0,25	5
	PC4.569.610	35	1,5	0,18	3
PЭС55Б	PC4.569.626	1880	16,2	1,8	27
	PC4.569.627	377	7,3	0,85	12,6
	PC4.569.628	95	3,25	0,35	6
	PC4.569.629	67	2,5	0,3	5
	PC4.569.630	35	1,7	0,2	3
	PC4.569.631	1880	14,2	1,6	27
	PC4.569.632	377	6,3	0,75	12,6
	PC4.569.633	95	2,75	0,3	6
	PC4.569.634	67	2,1	0,25	5
	PC4.569.635	35	1,5	0,18	3

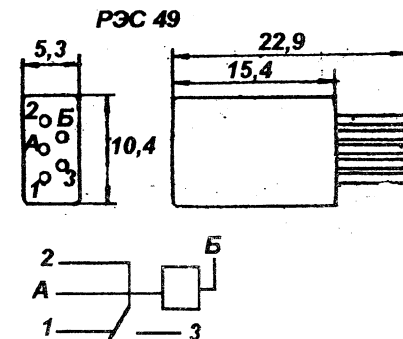
ОБЩИЕ ДАННЫЕ : максимальный коммутируемый ток не более 0,25А, число срабатываний не менее 10^6 , время срабатывания не более 1 мС.



МАЛОГАБАРИТНЫЕ ЭЛЕКТРОМАГНИТНЫЕ РЕЛЕ.

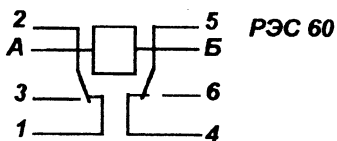
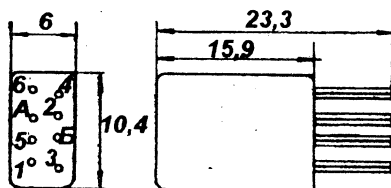
Электромагнитные реле, сделанные по традиционной схеме (электромагнит притягивает подвижной контакт и тот выполняет переключение), но в миниатюрном исполнении.

PЭС 49 - ОБЩИЕ ДАННЫЕ : максимальный коммутируемый ток при напряжении 150В - 0,1А, при напряжении 36 В - 1А, число срабатываний не менее 10^5 , время срабатывания не более 3 мС, отпускания - не более 2 мС, масса - 3,5 гр.



ТИП	ПАСПОРТ	R-обмотки (ом)	ток срабат. (mA)	ток удерж. (mA)	U- рабочее (В)
РЭС49	РС4.569.000	1900	8,3	0,8	24...30
	РС4.569.001	1900	8,3	0,8	24...30
	РС4.569.423	1900	8	1,6	22...30
	РС4.569.424	800	12	2,2	16...20
	РС4.569.425	270	22	4	10...16
	РС4.569.426	65	50	10	5...8
	РС4.569.427	1900	8	1,2	22...36
	РС4.569.428	1900	8	1,6	22...36
	РС4.569.429	800	12	2,2	16...20
	РС4.569.430	1900	8	1,2	22...36
	РС4.569.431	270	22	4	10...16
	РС4.569.432	65	50	10	5...8

РЭС 60 - ОБЩИЕ ДАННЫЕ : максимальный коммутируемый ток при постоянном напряжении 6В - 1 А, при переменном напряжении 120В - 0,01А, число срабатываний 10^4 , время срабатывания 3,5 мС, время отпускания 1,5мС, масса 3,5 гр



ТИП	ПАСПОРТ	R-обмотки (ОМ)	ток срабат. (mA)	ток отпуск. (mA)	U - рабочее (В)
РЭС60	РС4.569.436.	1700	8,4	1,8	22...34
	РС4.569.437.	800	12,4	2,6	16...20
	РС4.569.438.	270	22,5	4,8	10...16
	РС4.569.439.	58	51	11	5...8
	РС4.569.440.	36	60	13	3,5...4,5